



Rostskyddsutrustning / Rust-proofing equipment





Assalub har mer än 70 års erfarenhet av att konstruera och tillverka produkter för rationell smörjning. Redan 1928 patenterades under varumärket Åssa den första smörjningen för ångmaskiner, dieselmotorer, kompressorer och produktionsmaskiner. Pumpen skulle komma att få stor spridning över hela världen och göra varunamnet och företaget välkänt.

Idag har Assalubs program utvecklats till Skandinaviens mest kompletta för hantering av smörjmedel och för automatiska smörjsystem. Detta har gjort oss till en ledande leverantör och tillverkare av komponenter och system till den tunga industrin. En viktig del av verksamheten är projektering och leverans av kompletta "nyckelfärdiga" anläggningar.

Huvudkontor och fabrik ligger alltsedan 1917 i det gamla bruks- och industrisamhället Åtvidaberg, ca 40 km sydost om Linköping i Östergötland. Där utvecklas och tillverkas pumpar, tillbehör och system och därifrån sker alla leveranser till hemma- och exportmarknaden. Företaget har ca 45 anställda och en rikstäckande sälj- och serviceorganisation.

Produkter av hög kvalitet, som ger driftsäkerhet och lång livslängd, är tillsammans med god service och tillförlitliga leveranser ledstjärnan för företagets verksamhet. Genom ständig lyhördhet för kundernas och marknadens önskemål, krav och erfarenheter utvecklas och förbättras produkterna kontinuerligt.

*Assalub has more than 70 years experience of designing and manufacturing products for rational lubrication. Already in 1928 the first lubrication pump for steam and diesel engines, compressors and production machines was patented. This pump was widely used and spread all over the world and made the brand name and the company well-known.*

*Assalub is today with its range of products Scandinavia's leading manufacturer of pumps, equipment and complete systems for rational handling of lubricants and for lubrication automation to all types of industries. A steadily increasing part of the business is projecting and delivery of complete turnkey installations.*

*Ever since the establishment in 1917 the head office and factory of the company have been situated at the old industrial community of Åtvidaberg, approx. 240 km south of Stockholm. This is the hub where all development and production of pumps, equipment and systems takes place and from where the products are distributed to all markets at home and abroad.*

*Products of high quality, which offers reliability in service and have a long trouble-free life, are together with good service and reliable deliveries the lodestar of the company. Always keenly aware of the requirements, demands and experiences of our customers makes for a continuous development and renewal of the products and growth of the product range.*

Assalub AB  
Box 240  
597 26 Åtvidaberg

Tel: 0120 358 40  
Fax: 0120 152 11  
E-mail: [info@assalub.se](mailto:info@assalub.se)  
[www.assalub.se](http://www.assalub.se)

Assalub AB  
P.O. Box 240  
SE-597 26 Åtvidaberg  
Sweden

Phone: +46 120 358 40  
Fax: +46 120 152 11  
E-mail: [info@assalub.se](mailto:info@assalub.se)  
[www.assalub.com](http://www.assalub.com)

Katalogen producerad av Assalub AB, 2008

Layout & redigering: Lotten Andersson Foton: Lars Magnusson

Tryck: Tabergs Tryckeri

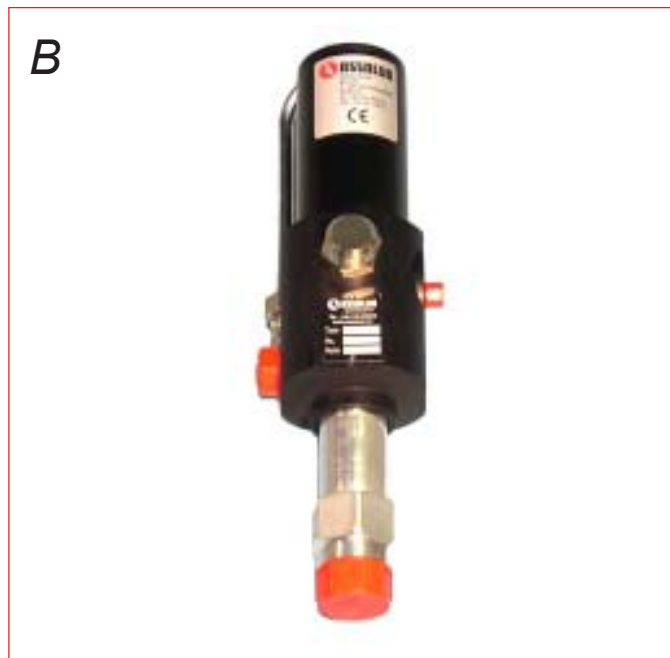
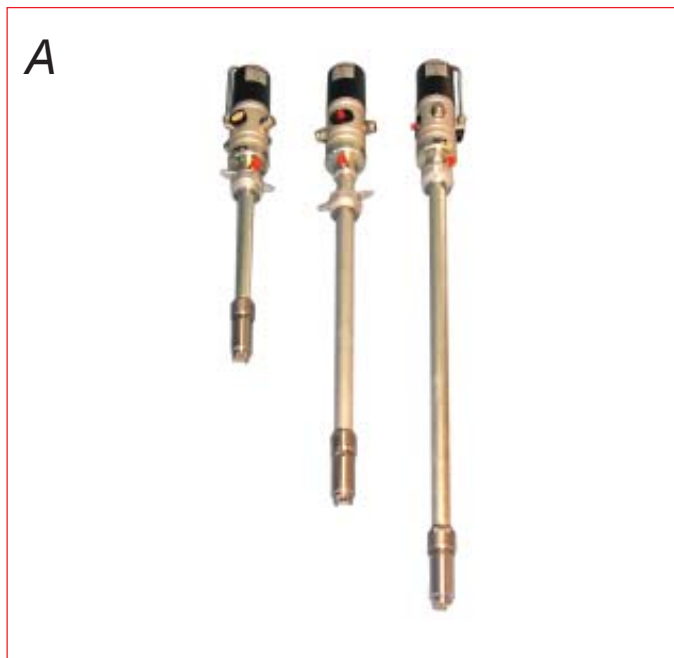
© Assalub AB, 2008

## *Innehåll*

## *Contents*

*Sida / Page*

Företagspresentation	<i>Company Presentation</i>	2
Rostskyddsutrustning	<i>Rust-proofing equipment</i>	4
Leveransvillkor m.m.	<i>Sales- and Delivery Terms</i>	25
Register	<i>Index</i>	28



## A Tryckluftdriven kolvump

Pump med tryckförstärkning 1:26. Pumpen är i första hand avsedd för sprutning av rostskyddsmedel utan luftinblandning. Kolvumpen är försedd med fatförskruvning 2" för montering i fatlock.

Kapacitet:	2,5 l/min
Lufftryck min-max:	0,3 - 1,0 MPa
Utloppstryck:	20,8 MPa vid 0,8 MPa lufftryck
Pumputlopp:	Utv. ISO-G1/4
Luftanslutning:	Inv. ISO-G1/4
Pump rör:	Ø 35 mm
Ingående material:	Eloxerad aluminium, stål, rostfritt stål, mässing och plast.
Tätningar:	Nitrilgummi och viton

<b>Pump för 16-20 kg hink</b>	<b>Art.nr: 0102180</b>
Total höjd:	798 mm
Vikt:	8,5 kg
<b>Pump för 1/4-fat</b>	<b>Art.nr: 0102181</b>
Total höjd:	1113 mm
Vikt:	10,0 kg
<b>Pump för 1/1-fat</b>	<b>Art.nr: 0102182</b>
Total höjd:	1300 mm
Vikt:	11,0 kg

## A Air-operated piston pump

With ratio 1:26. This pump is designed for airless spraying of rust preventives. The pump is supplied with 2" drum bung fitting.

Capacity:	2.5 l/min
Air pressure range:	0.3 - 1.0 MPa
Delivery pressure:	20.8 MPa at 0.8 MPa air pressure
Outlet connection:	ISO-G1/4 male
Air connection:	ISO-G1/4 female
Pump tube diameter:	Dia. 35 mm
Materials:	Anodized aluminium, steel, stainless steel, brass and plastic.
Sealings:	Nitrile rubber and viton

<b>Pump for 16-20 kg pail</b>	<b>Art.No: 0102180</b>
Total height:	798 mm
Weight:	8.5 kg
<b>Pump for 1/4-drum</b>	<b>Art.No: 0102181</b>
Total height:	1113 mm
Weight:	10.0 kg
<b>Pump for 1/1-drum</b>	<b>Art.No: 0102182</b>
Total height:	1300 mm
Weight:	11.0 kg

## B Tryckluftdriven kolvump

Pump med tryckförstärkning 1:3, i grundutförande. Pumpen är avsedd för sprutning av tunna rostskyddsmedel.

Kapacitet:	20 l/min
Lufftryck min-max:	0,3 - 1,0 MPa
Utloppstryck:	2,4 MPa vid 0,8 MPa lufftryck
Pumputlopp:	Inv. ISO-G3/4
Suginlopp:	Utv. ISO-G1
Luftanslutning:	Inv. ISO-G1/4
Vikt:	2,6 kg
Ingående material:	Eloxerad aluminium, stål, rostfritt stål, mässing och plast.
Tätningar:	Nitrilgummi och viton
<b>Art.nr:</b>	<b>0102164</b>

## B Air-operated piston pump

With ratio 1:3, base model. This pump is designed for airless spraying of low viscosity rust preventives.

Capacity:	20 l/min
Air pressure range:	0.3 - 1.0 MPa
Delivery pressure:	2.4 MPa at 0.8 MPa air pressure
Outlet connection:	ISO-G3/4 female
Suction inlet connection:	ISO-G1 male
Air connection:	ISO-G1/4 female
Weight:	2.6 kg
Materials:	Anodized aluminium, steel, stainless steel, brass and plastic.
Sealings:	Nitrile rubber and viton
<b>Art.No:</b>	<b>0102164</b>

## Sugrör av plast

Kan kapas till lämplig längd  
Rördiameter: Ø 32 mm  
Vikt: 0,40 kg  
Art.nr: 0102161

## Suction tube of plastic

Can be cut to suitable length  
Tube diameter: Dia. 32 mm  
Weight: 0.40 kg  
Art.no: 0102161

## Sugrör av stål

För 1/1-fat och med backventil  
Rördiameter: Ø 32 mm  
Vikt: 0,95 kg  
Art.nr: 0102076

## Suction tube of steel

For 1/1-drum, with bottom valve  
Tube diameter: Dia. 32 mm  
Weight: 0.95 kg  
Art.No: 0102076



## Muff

När man byter plaströr mot stålrör måste man även ha denna muff för att få det att passa!

Anslutning: Inv. ISO-G1  
Vikt: 0,15 kg  
Art.nr: 904098

## Screwed socket

When you replace a plastic tube with a steel tube, you need this screwed socket to make it fit!

Connection: ISO-G1 female  
Weight: 0.15 kg  
Art.No: 904098



## Hinklock till pump 0102180

Diameterområde: Ø 250-320 mm  
Vikt: 1,7 kg  
Art.nr: 0102019

## Pail lid, suiting pump 0102180

Diameter range: Dia. 250-320 mm  
Weight: 1.7 kg  
Art.No: 0102019



## Fatförskruvning 2"

Av zink för rör Ø 32 mm  
Vikt: 0,45 kg  
Art.nr: 0102074

## Drum bung fitting 2"

Of zinc, for dia. 32 mm tubes.  
Weight: 0.45 kg  
Art.No: 0102074



A



B



## A Ventilhandtag

För sprutning av rostskyddsmedel utan luftinblandning. Ett robust och lättarbetat handtag utrustat med säkerhets-spärr och avtryckarskydd.

Max tryck:	70 MPa
Inloppsanslutning:	Inv. ISO-G1/8
Utloppsanslutning:	Inv. ISO-G1/8
Ingående material:	Aluminium, härdat stål och mässing.
Tätningar:	Polyuretan
Vikt:	0,55 kg
Art.nr:	0076030

## A Control valve

For airless spraying of anti-corrosion preventives. A sturdy and handy control valve equipped with safety lock and trigger protection.

Max pressure:	70 MPa
Connection, inlet:	ISO-G1/8 female
outlet:	ISO-G1/8 female
Materials:	Aluminium, tempered steel and brass.
Sealings:	Polyurethane
Weight:	0.55 kg
Art.No:	0076030

## B Kopplingshandtag med stålarmerad slang

Med snabbkoppling och svivel

Längd:	1000 mm
Vikt:	0,4 kg
Art.nr:	907378

## B Coupling handle with steel-armoured hose

With swivel and quick-coupling female.

Length:	1000 mm
Weight:	0.4 kg
Art.No:	907378

## Snabbkopplingsnippel

Anslutning: Inv. ISO-G1/8  
Vikt: 0,015 kg  
Art.nr: 0061474

## Quick-coupling, male

Connection: ISO-G1/8 female  
Weight: 0.015 kg  
Art.No: 0061474

## Snabbkopplingshylsa

Anslutning: Inv. ISO-G1/8  
Vikt: 0,03 kg  
Art.nr: 0061473

## Quick-coupling, female

Connection: ISO-G1/8 female  
Weight: 0.03 kg  
Art.No: 0061473



## Filter för utloppsrör och slangar

För tunt medel:  
**200 mesh: Art.nr: 0061469**  
För tjockt och thixotrop medel:  
**100 mesh: Art.nr: 0076211**

## Filter for outlet pipes and hose assemblies.

For thin fluids:  
**200 mesh: Art.No: 0061469**  
For thick and thixotropic fluids:  
**100 mesh: Art.No: 0076211**



## Svivelar för högt tryck

Svivelarna är kullagrade och har härdade svivelhus för att tåla krävande arbetsförhållanden.

Max tryck: 70 MPa  
Anslutningar: Inv. ISO-R1/8  
Utv. ISO-R1/8

## Grease swivels for high pressures

Heavy duty swivels with ball bearings, tempered bodies and high pressure seals for arduous operating conditions.

Max pressure: 70 MPa  
Connections: ISO-R1/8 female  
ISO-R1/8 male



## Z-svivel

Vikt: 0,27 kg  
Art.nr: 0053515

## Rak svivel

Vikt: 0,08 kg  
Art.nr: 0053525

## L-svivel:

Vikt: 0,10 kg  
Art.nr: 0053520

## Z-swivel:

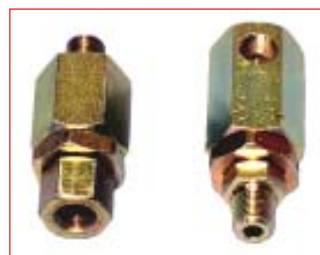
Weight: 0.27 kg  
Art.No: 0053515

## Straight swivel:

Weight: 0.08 kg  
Art.No: 0053525

## L-swivel:

Weight: 0.10 kg  
Art.No: 0053520



## Avstängningsventil

Anslutningar: Inv. ISO-G1/2  
Max tryck: 50 MPa  
Vikt: 0,65 kg  
Art.nr: 0904901

## Shut-off valve

Connections: ISO-G1/2 female  
Max pressure: 50 MPa  
Weight: 0.65 kg  
Art.No: 0904901



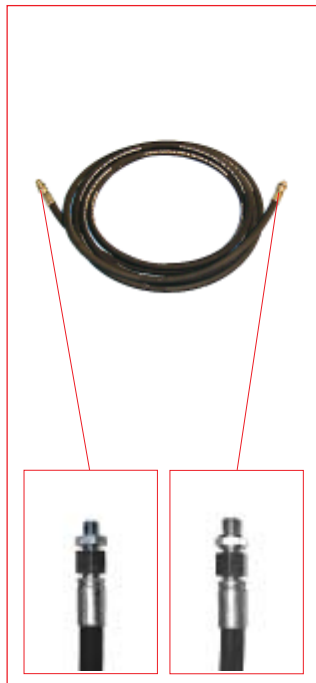
## Övergångsnippel

Anslutningar: Utv. ISO-G1/2-  
Inv. ISO-G1/4  
Vikt: 0,06 kg  
Art.nr: 3201200

## Adapter

Connections: ISO-G1/2 male-  
ISO-G1/4 female  
Weight: 0.06 kg  
Art.No: 3201200





## Högtrycksslang

Med pressade kopplingar

Max tryck: 31 MPa

Anslutningar: Utv. ISO-R1/8, rörlig  
Inv. ISO-G1/4, med nippel  
Utv. ISO-R1/8

**Längd: 1,5 m**      **Art.nr: 0102240**

Vikt: 0,32 kg

**Längd: 2 m**      **Art.nr: 0102241**

Vikt: 0,40 kg

**Längd: 3 m**      **Art.nr: 0102242**

Vikt: 0,57 kg

**Längd: 4 m**      **Art.nr: 0102243**

Vikt: 0,73 kg

**Längd: 5 m**      **Art.nr: 0102244**

Vikt: 0,90 kg

**Längd: 8 m**      **Art.nr: 0102245**

Vikt: 1,40 kg

**Längd: 10 m**      **Art.nr: 0102246**

Vikt: 1,70 kg

## High pressure grease hose

Complete with pressed sleeve fittings

Max pressure: 31 MPa

Connections: ISO-R1/8 male, flexible  
ISO-G1/4 female, with  
nipple  
ISO-R1/8 male

**Length: 1.5 m**      **Art.No: 0102240**

Weight: 0.32 kg

**Length: 2 m**      **Art.No: 0102241**

Weight: 0.40 kg

**Length: 3 m**      **Art.No: 0102242**

Weight: 0.57 kg

**Length: 4 m**      **Art.No: 0102243**

Weight: 0.73 kg

**Length: 5 m**      **Art.No: 0102244**

Weight: 0.90 kg

**Length: 8 m**      **Art.No: 0102245**

Weight: 1.40 kg

**Length: 10 m**      **Art.No: 0102246**

Weight: 1.70 kg



## Transportkärra för 16-20 kg hinkar

Av förzinkat stål

Hjul: Ø 200 mm

Höjd: 1030 mm

Vikt: 5,0 kg

**Art.nr: 0102002**

## Cart for 16-20 kg pails

Zinc-plated

Wheels: Dia. 200 mm

Height: 1030 mm

Weight: 5.0 kg

**Art.No: 0102002**

## Hinkstöd (infälld bild)

Vikt: 0,22 kg

**Art.nr: 901393**

## Holder for pail (small picture)

Weight: 0.22 kg

**Art.No: 901393**



## Transportkärra för 1/4-fat

Förzinkat stål

Kan levereras omonterad i platt paket.

Hjul: Ø 150 resp. 100 mm

Höjd: 960 mm

Vikt: 12 kg

**Art.nr: 907299**

## Trolley for 1/4-drum

Zinc-plated

Can be supplied unmounted in a flat package.

Wheels: Dia. 150 and 100 mm

Height: 960 mm

Weight: 12 kg

**Art.No: 907299**







**A Rostskyddsutrustning**  
 Inklusive: Rostskyddspump,  
 tryckförstärkning 1:26  
 Slang, 8 m  
 Z-svivel  
 Ventilhandtag med snabbkoppling  
 Tryckregulator

**För 1/1-fat:** Art.nr: 0102301  
 Vikt: 15 kg

**För 1/4-fat:** Art.nr: 0102302  
 Vikt: 14 kg

**A Rust-proofing equipment**  
 Including: Rust-proofing pump,  
 ratio 1:26  
 Delivery hose, 8 m  
 Z-swivel  
 Discharge valve w. quick-coupling  
 Pressure regulator

**For 1/1-drum:** Art.No: 0102301  
 Weight: 15 kg

**For 1/4-drum:** Art.No: 0102302  
 Weight: 14 kg

**B Transportabel rostskyddsutrustning för tunna medel**  
 Inklusive: Pump, tryckförstärkning 1:3,  
 med sugrör och fattförskruvning  
 Slang, 1/4", 10 m  
 Svivel  
 Sprutpistol med snabbkoppling  
 Manometer och regulator  
 Kärra med pumphållare

Höjd: 1030 mm  
 Vikt: 17,5 kg  
 Art.nr: 0102294

**B Mobile rust-proofing unit for thin fluids**  
 Including: Pump with ratio 1:3,  
 with suction tube and drum bung fitting  
 Delivery hose, 1/4", 10 m  
 Swivel  
 Spraygun with quick-coupling  
 Manometer and regulator  
 Trolley with pump holder

Height: 1030 mm  
 Weight: 17.5 kg  
 Art.No: 0102294

**C Transportabelt rostskyddsaggregat, för hink**  
 Inklusive: Rostskyddspump,  
 tryckförstärkning 1:26,  
 med sugrör och fattförskruvning  
 Fatlock för hink  
 Slang, 3 m  
 Z-svivel  
 Ventilhandtag med snabbkoppling  
 Kärra för hink

Luftanslutning: Inv. ISO-G1/4  
 Höjd: 1030 mm  
 Vikt: 23 kg  
 Art.nr: 0102183

**C Mobile rust-proofing unit, for pail**  
 Including: Rust-proofing pump, ratio 1:26  
 with suction pipe and drum bung fitting  
 Pail lid  
 Delivery hose, 3 m  
 Z-swivel  
 Discharge valve with quick-coupling  
 Trolley for pail

Air connection: ISO-G1/4 female  
 Height: 1030 mm  
 Weight: 23 kg  
 Art.No: 0102183

**D**



**E**



**D** **Transportabelt rostskyddsaggregat**  
 Inklusive: Rostskyddspump,  
 tryckförstärkning 1:26,  
 med sugrör och fatförskrivning  
 10 meter slang, 1/4"  
 Ventilhandtag och Z-svivel  
 Manometer och tryckregulator  
 Distributionsblock med returledning  
 Kärra med pumphållare och hinkstöd

Luftanslutning: Inv. ISO-G1/4  
 Höjd: 1075 mm  
 Vikt: 25,5 kg  
**Art.nr: 0102263**

**D** **Mobile rust-proofing unit**  
 Including: Pump, ratio 1:26, with  
 suction tube and drum bung fitting  
 Delivery hose, 10 meter, 1/4"  
 Discharge valve and Z-swivel  
 Manometer and pressure regulator  
 Distribution-block with return line  
 Trolley w. pump holder and pail holder

Air connection: ISO-G1/4 female  
 Height: 1075 mm  
 Weight: 25.5 kg  
**Art.No: 0102263**

**E** **Transportabelt rostskyddsaggregat**  
 Inklusive: Pump 1:3 för tunna aggressiva vätskor  
 med sugrör och fatförskrivning  
 10 meter slang, 1/4"  
 Ventilhandtag och svivel  
 Tryckregulator  
 Distributionsblock med returledning  
 Kärra med pumphållare och hinkstöd

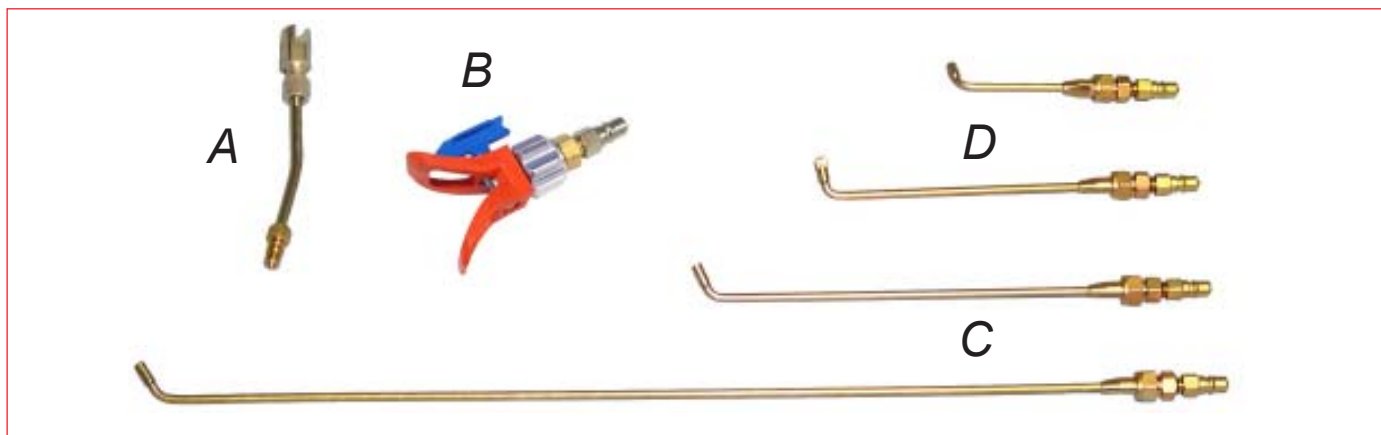
Luftanslutning: Inv. ISO-G1/4  
 Höjd: 1075 mm  
 Vikt: 19,5 kg  
**Art.nr: 0102258**

**E** **Mobile rust-proofing unit**  
 Including: Pump, ratio 1:3, for thin aggressive fluids  
 with suction tube and drum bung fitting  
 Delivery hose, 10 meter, 1/4"  
 Discharge valve and swivel  
 Pressure regulator  
 Distribution block with return line  
 Trolley w. pump holder and pail holder

Air connection: ISO-G1/4 female  
 Height: 1075 mm  
 Weight: 19.5 kg  
**Art.No: 0102258**

Kompleta utloppsrör och slangar med snabbkoppling

Complete outlet pipes and hose assemblies with quick connectors



## A 45° vinklat utloppsrör med dysa för utvärdig sprutning

**För tunt medel:** Art.nr: 0068634  
 Med dysa: Art.nr: 0065867  
 Spridningsvinkel: Flat 40°  
 Genomlopp: 0,28 mm  
 Vikt: 0,17 kg

**För tjockt medel:** Art.nr: 0061566  
 Med dysa: Art.nr: 0062143  
 Spridningsvinkel: Flat 65°  
 Genomlopp: 0,38 mm  
 Vikt: 0,17 kg

**För tixotrop:** Art.nr: 0076209  
 Med dysa: Art.nr: 0061553  
 Spridningsvinkel: Flat 65°  
 Genomlopp: 0,46 mm  
 Vikt: 0,17 kg

## A 45° elbow outlet pipe with nozzle for external spraying

**For thin fluids:** Art.No: 0068634  
 With nozzle: Art.No: 0065867  
 Spray angle: Flat 40°  
 Nozzle diameter: 0.28 mm  
 Weight: 0.17 kg

**For thick fluids:** Art.No: 0061566  
 With nozzle: Art.No: 0062143  
 Spray angle: Flat 65°  
 Nozzle diameter: 0.38 mm  
 Weight: 0.17 kg

**For thixotropic fluid:** Art.No: 0076209  
 With nozzle: Art.No: 0061553  
 Spray angle: Flat 65°  
 Nozzle diameter: 0.46 mm  
 Weight: 0.17 kg

## B Vridbart munstycke för enkel rensning inkl. dysa

**För tunt medel:** Art.nr: 907363  
 Med dysa: Art.nr: 907357  
 Spridningsvinkel: Flat 40°  
 Genomlopp: 0,28 mm  
 Vikt: 0,14 kg

**För tjockt medel:** Art.nr: 907364  
 Med dysa: Art.nr: 907358  
 Spridningsvinkel: Flat 60°  
 Genomlopp: 0,38 mm  
 Vikt: 0,14 kg

**För tixotrop:** Art.nr: 907365  
 Med dysa: Art.nr: 907359  
 Spridningsvinkel: Flat 60°  
 Genomlopp: 0,46 mm  
 Vikt: 0,14 kg

## B Rotatable nozzle for easy cleaning, with nozzle

**For thin fluids:** Art.No: 907363  
 With nozzle: Art.No: 907357  
 Spray angle: Flat 40°  
 Nozzle diameter: 0.28 mm  
 Weight: 0.14 kg

**For thick fluids:** Art.No: 907364  
 With nozzle: Art.No: 907358  
 Spray angle: Flat 60°  
 Nozzle diameter: 0.38 mm  
 Weight: 0.14 kg

**For thixotropic fluid:** Art.No: 907365  
 With nozzle: Art.No: 907359  
 Spray angle: Flat 60°  
 Nozzle diameter: 0.46 mm  
 Weight: 0.14 kg

## C 45° vinklat utloppsrör med superjet-dysa för utväändig sprutning

Rördiameter: Ø 7,5 mm  
Spridningsvinkel: Flat 65°

### För tunt medel

Med dysa: Art.nr: 906126  
Vikt: 0,12 kg  
**Längd: 300 mm Art.nr: 907366**  
Vikt: 0,19 kg  
**Längd: 700 mm Art.nr: 907367**

### För tjockt medel

Med dysa: Art.nr: 906127  
Vikt: 0,12 kg  
**Längd: 300 mm Art.nr: 907368**  
Vikt: 0,19 kg  
**Längd: 700 mm Art.nr: 907369**

## C 45° elbow outlet pipe with super jet nozzle for external spraying.

Pipe diameter: 7.5 mm  
Spray angle: Flat 65°

### For thin fluids

With nozzle: Art.No: 906126  
Weight: 0.12 kg  
**Length: 300 mm Art.No: 907366**  
Weight: 0.19 kg  
**Length: 700 mm Art.No: 907367**

### For thick fluids

With nozzle: Art.No: 906127  
Weight: 0.12 kg  
**Length: 300 mm Art.No: 907368**  
Weight: 0.19 kg  
**Length: 700 mm Art.No: 907369**

## D 90° vinklat utloppsrör med superjet-dysa för sprutning i balkar, finns i två längder:

Rördiameter: Ø 8 mm  
Längd: 100 mm

**Spridningsvinkel: Konisk 50°**  
Med dysa: Art.nr: 906122  
Vikt: 0,09 kg  
**Art.nr: 0904952**

**Spridningsvinkel: Konisk 80°**  
Med dysa: Art.nr: 907360  
Vikt: 0,09 kg  
**Art.nr: 907370**

**Spridningsvinkel: Konisk 140°**  
Med dysa: Art.nr: 906420  
Vikt: 0,09 kg  
**Art.nr: 907371**

Rördiameter: Ø 8 mm  
Längd: 200 mm

**Spridningsvinkel: Konisk 50°**  
Med dysa: Art.nr: 906122  
Vikt: 0,10 kg  
**Art.nr: 0904953**

**Spridningsvinkel: Konisk 80°**  
Med dysa: Art.nr: 907360  
Vikt: 0,10 kg  
**Art.nr: 907372**

**Spridningsvinkel: Konisk 140°**  
Med dysa: Art.nr: 906420  
Vikt: 0,10 kg  
**Art.nr: 907373**

## D 90° elbow outlet pipe with super jet nozzle for inside spraying of beams, available in two lengths:

Pipe diameter: 8 mm  
Length: 100 mm

**Spray angle: Conical 50°**  
With nozzle: Art.No: 906122  
Weight: 0.09 kg  
**Art.No: 0904952**

**Spray angle: Conical 80°**  
With nozzle: Art.No: 907360  
Weight: 0.09 kg  
**Art.No: 907370**

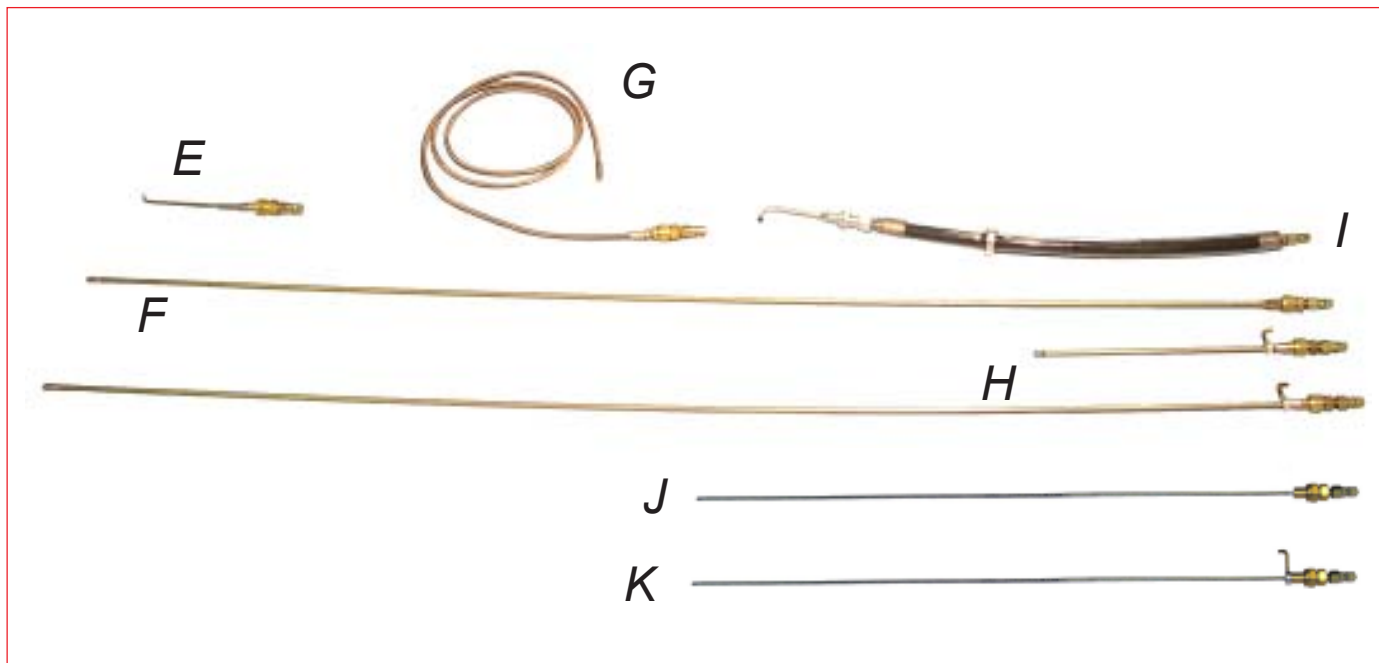
**Spray angle: Conical 140°**  
With nozzle: Art.No: 906420  
Weight: 0.09 kg  
**Art.No: 907371**

Pipe diameter: 8 mm  
Length: 200 mm

**Spray angle: Conical 50°**  
With nozzle: Art.No: 906122  
Weight: 0.10 kg  
**Art.No: 0904953**

**Spray angle: Conical 80°**  
With nozzle: Art.No: 907360  
Weight: 0.10 kg  
**Art.No: 907372**

**Spray angle: Conical 140°**  
With nozzle: Art.No: 906420  
Weight: 0.10 kg  
**Art.No: 907373**



## **E** Vinklat utloppsrör för sprutning i svåråtkomliga utrymmen

Rördiameter: Ø 4 mm  
Spridningsvinkel: 30°

Längd: 200 mm  
Vikt: 0,07 kg  
Art.nr: **906419**

## **E** Elbow outlet pipe for spraying of spaces hard to reach

Pipe diameter: 4 mm  
Spray angle: 30°

Length: 200 mm  
Weight: 0.07 kg  
Art.No: **906419**

## **F** Munstycksrör med dysa för långa instick

Rördiameter: Ø 7,5 mm  
Spridningsvinkel: 360°

Vikt: 0,35 kg  
Med dysa: 906121  
Längd: **1500 mm** Art.nr: **0905049**

Vikt: 0,45 kg  
Med dysa: 906121  
Längd: **2000 mm** Art.nr: **0905050**

## **F** Nozzle pipe with nozzle for long insertions

Pipe diameter: 7.5 mm  
Spray angle: 360°

Weight: 0.35 kg  
With nozzle: 906121  
Length: **1500 mm** Art.No: **0905049**

Weight: 0.45 kg  
With nozzle: 906121  
Length: **2000 mm** Art.No: **0905050**

## **G** Stålarmerad munstycksslang med dysa för långa instick

Slangdiameter: Ø 7,5 mm  
Spridningsvinkel: 360°

Vikt: 0,15 kg  
Med dysa: 906121  
Längd: **1200 mm** Art.nr: **906117**

Vikt: 0,23 kg  
Med dysa: 906121  
Längd: **2000 mm** Art.nr: **906118**

## **G** Steel-armoured nozzle hose with nozzle for long insertions

Hose diameter: 7.5 mm  
Spray angle: 360°

Weight: 0.15 kg  
With nozzle: 906121  
Length: **1200 mm** Art.No: **906117**

Weight: 0.23 kg  
With nozzle: 906121  
Length: **2000 mm** Art.No: **906118**

## H Munstycksrör med dysa och styrpinne för sprutning i dörrar

Rördiameter: Ø 7,5 mm  
Spridningsvinkel: 180°

Vikt: 0,14 kg  
Med dysa: 906120  
**Längd: 300 mm Art.nr: 906115**

Vikt: 0,33 kg  
Med dysa: 906120  
**Längd: 1500 mm Art.nr: 906116**

## H Nozzle pipe with nozzle and guide pin for inside spraying of doors

Pipe diameter: 7.5 mm  
Spray angle: 180°

Weight: 0.14 kg  
With nozzle: 906120  
**Length: 300 mm Art.No: 906115**

Weight: 0.33 kg  
With nozzle: 906120  
**Length: 1500 mm Art.No: 906116**

## I Munstycksslang med vinklat rör och dysa för sprutning i balkar

Dysan ger en koncentrerad stråle  
Rördiameter: Ø 6 mm  
Genomlopp: 0,4 mm  
Längd: 500 mm  
Vikt: 0,55 kg  
Med dysa: 0076359  
**Art.nr: 0061484**

## I Nozzle hose with elbow pipe and nozzle for inside spraying of beams

The nozzle will give a concentrated jet  
Pipe diameter: 6 mm  
Nozzle diameter: 0.4 mm  
Length: 500 mm  
Weight: 0.55 kg  
With nozzle: 0076359  
**Art.No: 0061484**

## J Munstycksrör med dysa för långa instick i t.ex. balkar.

Rördiameter: Ø 4 mm  
Spridningsvinkel: 360°

Längd: 700 mm  
Vikt: 0,13 kg  
Med dysa: 907362  
**Art.nr: 907374**

Längd: 1500 mm  
Vikt: 0,15 kg  
Med dysa: 907362  
**Art.nr: 907375**

## J Nozzle pipe with nozzle for long insertions.

Pipe diameter: 4 mm  
Spraying angle: 360°

Length: 700 mm  
Weight: 0.13 kg  
With nozzle: 907362  
**Art.No: 907374**

Length: 1500 mm  
Weight: 0.15 kg  
With nozzle: 907362  
**Art.No: 907375**

## K Munstycksrör med dysa för långa instick med styrpinne.

Rördiameter: Ø 4 mm  
Spridningsvinkel: 180°

Längd: 400 mm  
Vikt: 0,10 kg  
Med dysa: 907361  
**Art.nr: 907376**

Längd: 1500 mm  
Vikt: 0,16 kg  
Med dysa: 907361  
**Art.nr: 907377**

## K Nozzle pipe with nozzle for long insertions with guidance pin.

Pipe diameter: 4 mm  
Spraying angle: 180°

Length: 400 mm  
Weight: 0.10 kg  
With nozzle: 907361  
**Art.No: 907376**

Length: 1500 mm  
Weight: 0.16 kg  
With nozzle: 907361  
**Art.No: 907377**

## Dysor

## Nozzles



**A** Munstycken som passar för utloppsrör A från föregående två uppslag.

**För tunt medel**  
 Spridningsvinkel: Flat 40°  
 Flöde: 0,4 l/min  
 Passar till: A för tunt medel  
**Art.nr: 0065867**

**För tjockt medel**  
 Spridningsvinkel: Flat 65°  
 Flöde: 0,7 l/min  
 Passar till: A för tjockt medel  
**Art.nr: 0062143**

**För tixotrop medel**  
 Spridningsvinkel: Flat 65°  
 Flöde: 1,1 l/min  
 Passar till: A för tixotrop medel  
**Art.nr: 0061553**

**A** Nozzles that fits for outlet pipes A from the previous openings

**For thin fluids**  
 Spray angle: Flat 40°  
 Capacity: 0.4 l/min  
 Fits together with: A for thin fluids  
**Art.No: 0065867**

**For thick fluids**  
 Spray angle: Flat 65°  
 Capacity: 0.7 l/min  
 Fits together with: A for thick fluids  
**Art.No: 0062143**

**For thixotropic fluids**  
 Spray angle: Flat 65°  
 Capacity: 1.1 l/min  
 Fits together with: A for thixotropic fluids  
**Art.No: 0061553**



**B** Munstycken som passar för utloppsrör B från föregående två uppslag.

**För tunt medel**  
 Spridningsvinkel: Flat 40°  
 Flöde: 0,4 l/min  
 Passar till: B för tunt medel  
**Art.nr: 907357**

**För tjockt medel**  
 Spridningsvinkel: Flat 65°  
 Flöde: 0,7 l/min  
 Passar till: B för tjockt medel  
**Art.nr: 907358**

**För tixotrop medel**  
 Spridningsvinkel: Flat 65°  
 Flöde: 1,1 l/min  
 Passar till: B för tixotrop medel  
**Art.nr: 907359**

**B** Nozzles that fits for outlet pipes B from the previous openings

**For thin fluids**  
 Spray angle: Flat 40°  
 Capacity: 0.4 l/min  
 Fits together with: B for thin fluids  
**Art.No: 907357**

**For thick fluids**  
 Spray angle: Flat 65°  
 Capacity: 0.7 l/min  
 Fits together with: B for thick fluids  
**Art.No: 907358**

**For thixotropic fluids**  
 Spray angle: Flat 65°  
 Capacity: 1.1 l/min  
 Fits together with: B for thixotropic fluids  
**Art.No: 907359**



**C** Munstycken som passar för utloppsrör C från föregående två uppslag.

**För tunt medel**

Spridningsvinkel: Flat 65°  
Genomlopp: 0,3 mm  
Flöde: 0,3 l/min  
Diameter: Ø 7,5 mm  
Gänga: Inv. M6x0,75  
Passar till: C för tunt medel  
**Art.nr: 906126**

**Förtjockt medel**

Spridningsvinkel: Flat 65°  
Genomlopp: 0,5 mm  
Flöde: 0,7 l/min  
Diameter: Ø 7,5 mm  
Gänga: Inv. M6x0,75  
Passar till: C för tjockt medel  
**Art.nr: 906127**

**C** Nozzles that fits for outlet pipes C from the previous openings

**For thin fluids**

Spray angle: Flat 65°  
Throughput: 0.3 mm  
Capacity: 0.3 l/min  
Diameter: 7.5 mm  
Thread: M6x0.75 female  
Fits together with: C for thin fluids  
**Art.No: 906126**

**For thick fluids**

Spray angle: Flat 65°  
Throughput: 0.5 mm  
Capacity: 0.7 l/min  
Diameter: 7.5 mm  
Thread: M6x0.75 female  
Fits together with: C for thick fluids  
**Art.No: 906127**



**D** Munstycken som passar för utloppsrör D från föregående två uppslag.

**För tunt medel**

Spridningsvinkel: Konisk 50°  
Genomlopp: 0,3 mm  
Flöde: 1,2 l/min  
Diameter: Ø 7,5 mm  
Gänga: Inv. M6x0,75  
Passar till: D  
**Art.nr: 906122**

**För tunt medel**

Spridningsvinkel: Konisk 150°  
Genomlopp: 0,3 mm  
Flöde: 0,3 l/min  
Diameter: Ø 7,5 mm  
Gänga: Inv. M6x0,75  
Passar till: D  
**Art.nr: 906420**

**För tunt medel**

Spridningsvinkel: Konisk 80°  
Genomlopp: 0,3 mm  
Flöde: 0,3 l/min  
Diameter: Ø 7,5 mm  
Gänga: Inv. M6x0,75  
Passar till: D  
**Art.nr: 907360**

**D** Nozzles that fits for outlet pipes D from the previous openings

**For thin fluids**

Spray angle: Conical 50°  
Throughput: 0.3 mm  
Capacity: 1.2 l/min  
Diameter: 7.5 mm  
Thread: M6x0.75 female  
Fits together with: D  
**Art.No: 906122**

**For thin fluids**

Spray angle: Conical 150°  
Throughput: 0.3 mm  
Capacity: 0.3 l/min  
Diameter: 7.5 mm  
Thread: M6x0.75 female  
Fits together with: D  
**Art.No: 906420**

**For thin fluids**

Spray angle: Conical 80°  
Throughput: 0.3 mm  
Capacity: 0.3 l/min  
Diameter: 7.5 mm  
Thread: M6x0.75 female  
Fits together with: D  
**Art.No: 907360**



## Dysor

## Nozzles



**F, G** Munstycken som passar för utloppsrör F och G från föregående två uppslag.

**F, G** Nozzles that fits for outlet pipes F and G from the previous openings

**För tunt medel, runtom**

Spridningsvinkel: Flat 360°  
Genomlopp: 2x0,4 mm  
Flöde: 1,2 l/min  
Diameter: Ø 7,5 mm  
Gänga: Inv. M6x0,75  
Passar till: F, G  
Art.nr: 906121

**For thin fluids, all around**

Spray angle: 360°  
Throughput: 2x0.4 mm  
Capacity: 1.2 l/min  
Diameter: 7.5 mm  
Thread: M6x0.75 female  
Fits together with: F, G  
Art.No: 906121



**H** Munstycken som passar för utloppsrör H från föregående två uppslag.

**H** Nozzles that fits for outlet pipes H from the previous openings

**För tunt medel, åt sidan**

Spridningsvinkel: Flat 180°  
Genomlopp: 0,4 mm  
Flöde: 0,7 l/min  
Diameter: Ø 7,5 mm  
Gänga: Inv. M6x0,75  
Passar till: K  
Art.nr: 906120

**For thin fluids, side**

Spray angle: 180°  
Throughput: 0.4 mm  
Capacity: 0.7 l/min  
Diameter: 7.5 mm  
Thread: M6x0.75 female  
Fits together with: K  
Art.No: 906120



**I** Munstycken som passar för utloppsrör I från föregående två uppslag.

**I** Nozzles that fits for outlet pipes I from the previous openings

**För tunt medel, koncentrerad stråle**

Genomlopp: 0,7 mm  
Flöde:  
Diameter: Ø 6 mm  
Gänga: Utv. M4  
Passar till: I  
Art.nr: 0076359

**For thin fluids, concentrated jet**

Throughput: 0.7 mm  
Capacity:  
Diameter: 6 mm  
Thread: M4 male  
Fits together with: I  
Art.No: 0076359

**J** Munstycken som passar för utloppsrör J från föregående två uppslag.

**Åt sidan**

Spridningsvinkel: Flat 180°  
 Genomlopp: 0,3 mm  
 Flöde: 0,3 l/min  
 Diameter: Ø 4,0 mm  
 Gänga: Inv. M2  
 Passar till: J  
 Art.nr: 907362

**J** Nozzles that fits for outlet pipes J from the previous openings

**Side**

Spray angle: 180°  
 Throughput: 0.3 mm  
 Capacity: 0.3 l/min  
 Diameter: 4.0 mm  
 Thread: M2 female  
 Fits together with: J  
 Art.No: 907362



**K** Munstycken som passar för utloppsrör K från föregående två uppslag.

**För tunt medel, runtom**

Spridningsvinkel: Flat 360°  
 Genomlopp: 2x0,3 mm  
 Flöde: 0,5 l/min  
 Diameter: Ø 4,0 mm  
 Gänga: Inv. M2  
 Passar till: K  
 Art.nr: 907361

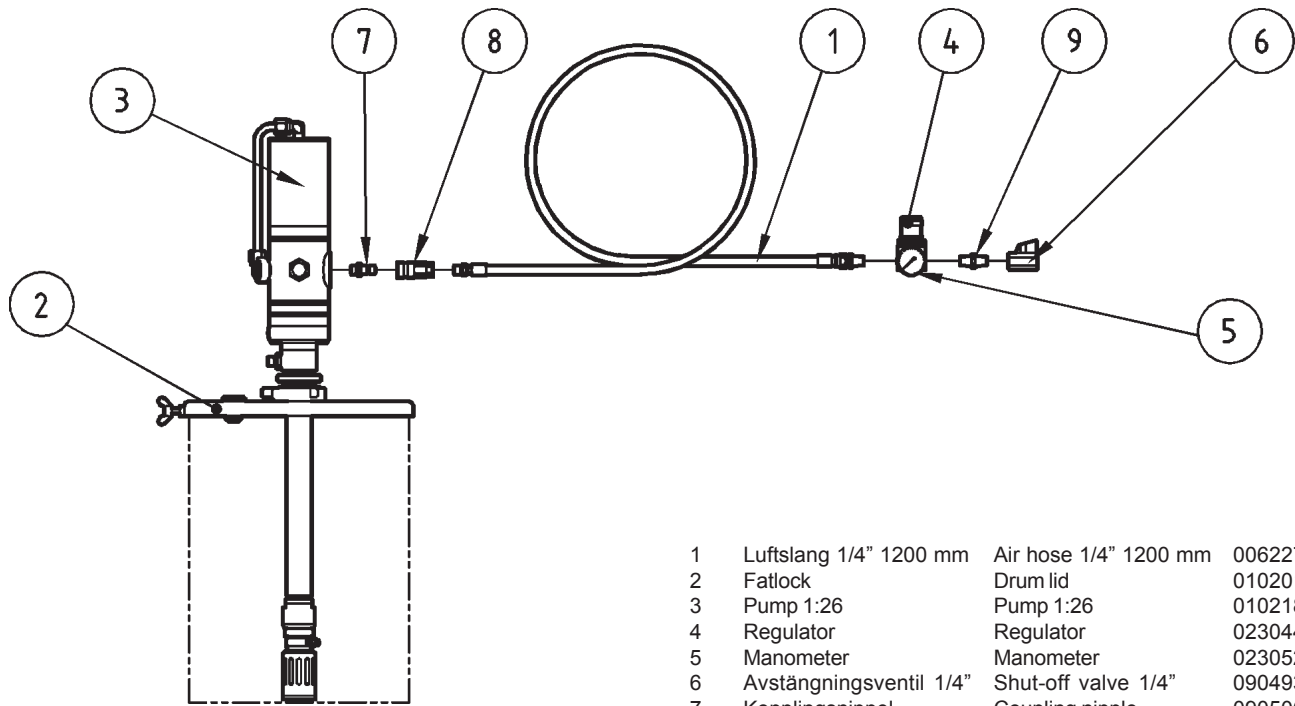
**K** Nozzles that fits for outlet pipes K from the previous openings

**For thin fluids, around**

Spray angle: 360°  
 Throughput: 2x0.3 mm  
 Capacity: 0.5 l/min  
 Diameter: 4.0 mm  
 Thread: M2 female  
 Fits together with: K  
 Art.No: 907361

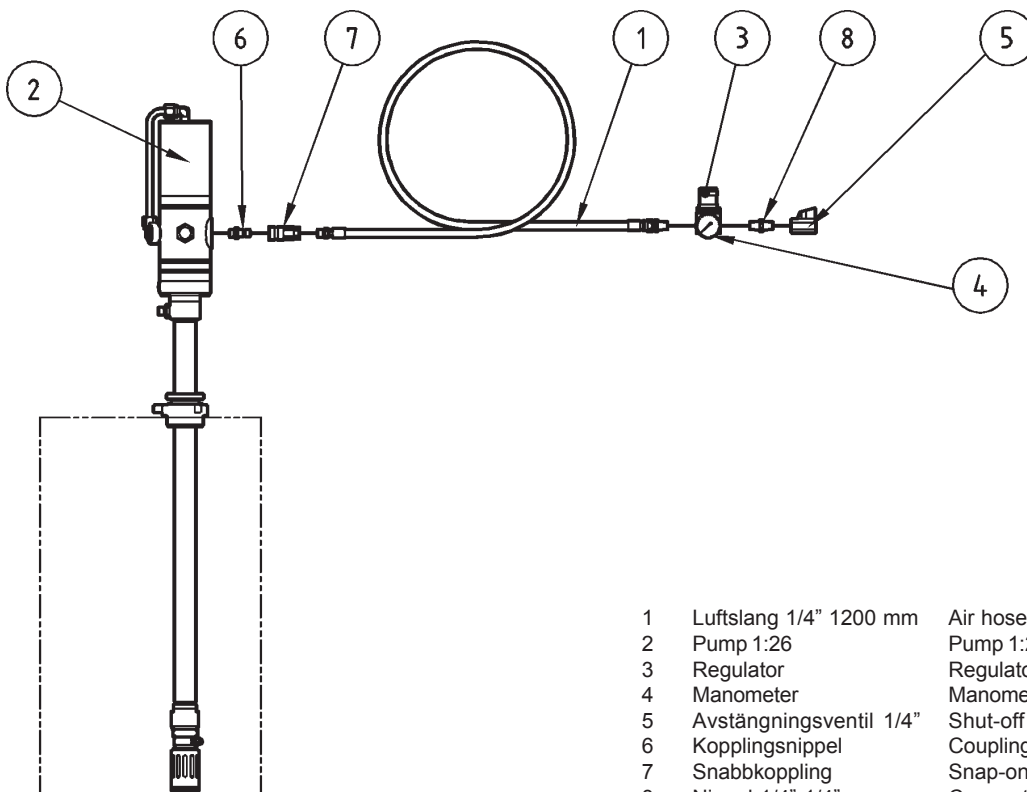


Rostskyddsaggregat, för 16-20 kg hink Art.nr: 200041  
 Rust-proofing unit, for 16-20 kg keg Art.No: 200041



1	Luftslang 1/4" 1200 mm	Air hose 1/4" 1200 mm	0062274
2	Fatlock	Drum lid	0102019
3	Pump 1:26	Pump 1:26	0102180
4	Regulator	Regulator	0230447
5	Manometer	Manometer	0230525
6	Avstängningsventil 1/4"	Shut-off valve 1/4"	0904936
7	Kopplingsnippel	Coupling nipple	0905068
8	Snabbkoppling	Snap-on coupling	0905069
9	Nippel 1/4"-1/4"	Connector 1/4"-1/4"	3201087

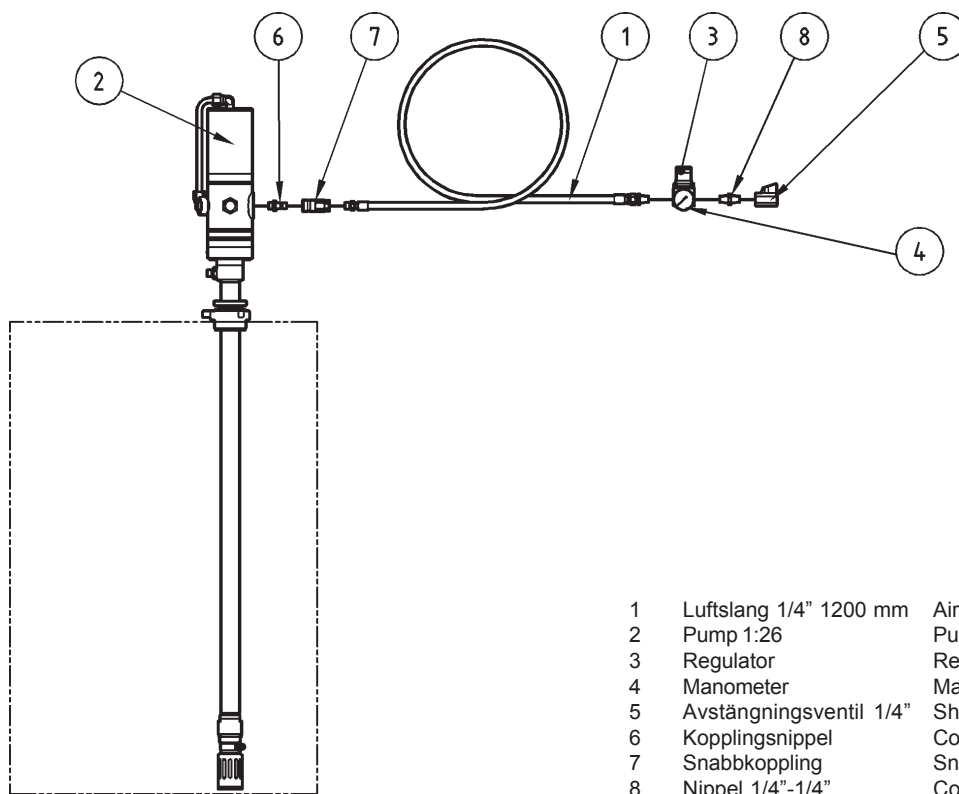
Rostskyddsaggregat, för 1/4-fat Art.nr: 200042  
 Rust-proofing unit, for 1/4-drum Art.No: 200042



1	Luftslang 1/4" 1200 mm	Air hose 1/4" 1200 mm	0062274
2	Pump 1:26	Pump 1:26	0102181
3	Regulator	Regulator	0230447
4	Manometer	Manometer	0230525
5	Avstängningsventil 1/4"	Shut-off valve 1/4"	0904936
6	Kopplingsnippel	Coupling nipple	0905068
7	Snabbkoppling	Snap-on coupling	0905069
8	Nippel 1/4"-1/4"	Connector 1/4"-1/4"	3201087

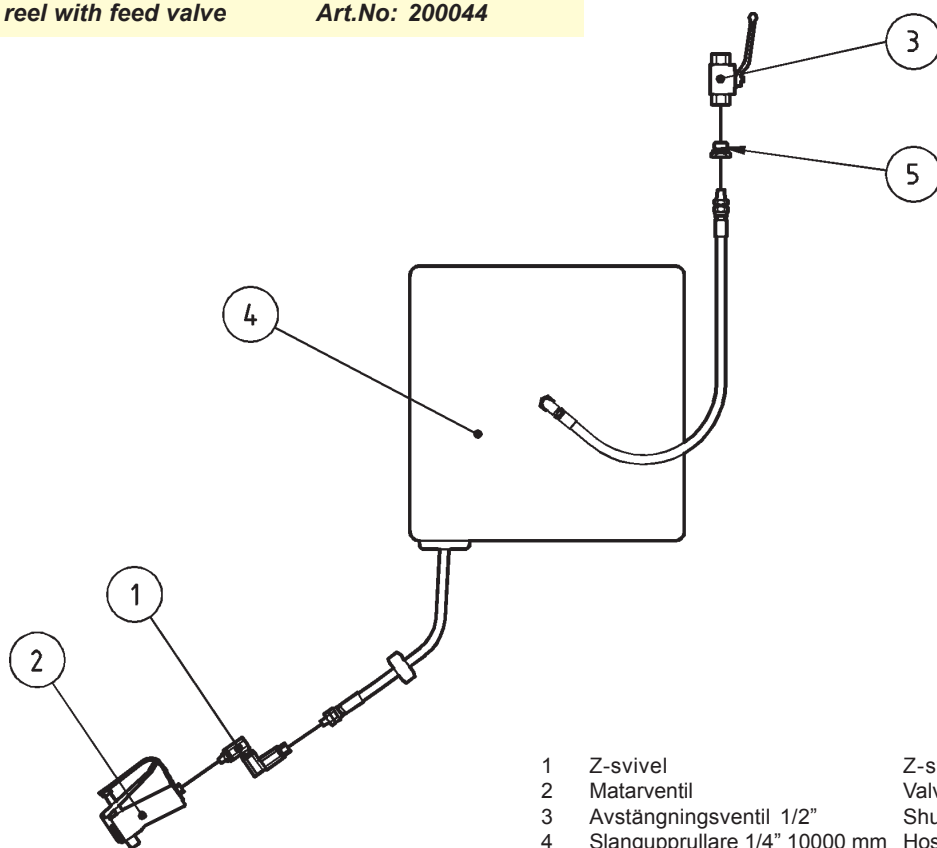
**Rostskyddsaggregat, för 1/1-fat**  
**Rust-proofing unit, for 1/1-drum**

**Art.nr: 200043**  
**Art.No: 200043**



1	Luftslang 1/4" 1200 mm	Air hose 1/4" 1200 mm	0062274
2	Pump 1:26	Pump 1:26	0102181
3	Regulator	Regulator	0230447
4	Manometer	Manometer	0230525
5	Avstängningsventil 1/4"	Shut-off valve 1/4"	0904936
6	Kopplingsnippel	Coupling nipple	0905068
7	Snabbkoppling	Snap-on coupling	0905069
8	Nippel 1/4"-1/4"	Connector 1/4"-1/4"	3201087

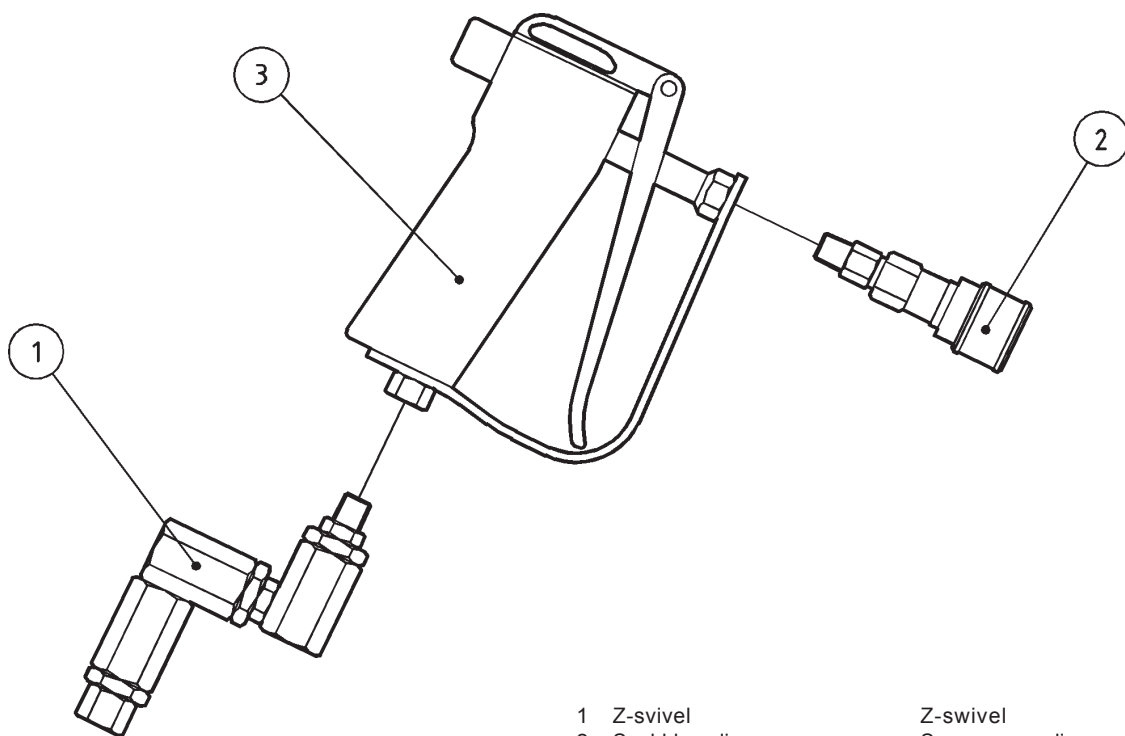
**Slangupprullare med matarventil** Art.nr: 200044  
**Hose reel with feed valve** Art.No: 200044



1	Z-svivel	Z-swivel	0053515
2	Matarventil	Valve handle	0076030
3	Avstängningsventil 1/2"	Shut-off valve 1/2"	0904901
4	Slangupprullare 1/4" 10000 mm	Hose reel 1/4" 10000 mm	0904989
5	Övergångsnippel 1/2"-1/4"	Adapter 1/2"-1/4"	3201200

Matarventil, komplett  
Valve handle set, complete

Art.nr: 200040  
Art.No: 200040



1 Z-svivel  
2 Snabbkoppling  
3 Matarventil

Z-swivel 0053515  
Snap-on coupling 0061475  
Valve handle 0076030







***Försäljnings- och  
leveransvillkor***

***Sales- and Delivery  
Terms***



## Priser

Inga priser är angivna i katalogen. Kontakta oss för offert.

## Betalningsvillkor

30 dagar netto från fakturadatum, om ej annat överenskommit och angivits.  
Vid sen betalning debiteras dröjsmålsränta med 12% från förfallodagen.

## Transporter

Vi ansvarar inte för eventuella transportskador. Alla transporter skar på köparens ansvar och risk.  
Transportskador skall av köparen alltid reklameras till transportören.

## Leveransvillkor

NL01

## Garanti

Assalub AB garanterar att levererade produkter (inkl. dokumentation) är av hög kvalitet och fria från fel i konstruktion, material, tillverkning och utförande. Garantin gäller generellt under 12 månader efter ibrucktagande hos kunden, dock max 18 månader efter leveransen. För vissa produkter gäller längre garantitid, vilken tillsammans med övriga villkor framgår av respektive produkts garantisedel som levereras med dokumentationen. Andra garantivillkor än dess skall vara skriftligt överenskomna och bekräftade för att gälla.

### Kontakta oss!

#### Postadress: (för brev)

Assalub AB  
Box 240  
597 26 Åtvidaberg

#### Leveransadress: (för gods)

Assalub AB  
Prästängsvägen 15  
597 30 Åtvidaberg

Telefon: 0120-35840  
Fax: 0120-15211  
Email: [info@assalub.se](mailto:info@assalub.se)  
Web: [www.assalub.se](http://www.assalub.se)

## Prices

*Please contact us for an offer.*

## Terms of payment

*30 days net from date of invoice, if not other terms have been agreed and confirmed.  
Late payment will entail a delay interest of 12% being charged from the due date.*

## Shipping and transports

*We accept no responsibility for damages during transport. All transports are for the responsibility and risk of the buyer, who shall claim any transport damages occurred to the forwarder.*

## Terms of delivery

*Orgalime S 2000 EXW Åtvidaberg (Incoterms 2000), packing excluded.*

## Warranty

*Assalub AB warrants that delivered products (documentation included) are of high quality and free from defects and deficiencies in design, materials, manufacture and workmanship. The warranty is generally valid during 12 months from the date of start of operation by the client, but not exceeding 18 months from the date of delivery. A longer warranty time may be valid for certain products. This, together with all other warranty conditions, is clear from the warranty certificate of each product being delivered with the documentation. Other warranty conditions than those referred to above will be valid only if they have been agreed and confirmed in writing.*

### How to contact us!

**Postal address: (for sending letters)**

Assalub AB  
P.O. Box 240  
SE-597 26 Åtvidaberg  
Sweden

**Delivery address: (for sending goods)**

Assalub AB  
Prästängsvägen 15  
SE-597 30 Åtvidaberg  
Sweden

Telephone: +46 120 358 40  
Fax: +46 120 152 11  
E-mail: [info@assalub.se](mailto:info@assalub.se)  
Web: [www.assalub.com](http://www.assalub.com)

# Sökregister

<b>Art.nr:</b>	<b>Sida / page:</b>	<b>Art.nr:</b>	<b>Sida / page:</b>
0053515	7	906116	15
0053520	7	906117	14
0053525	7	906118	14
0061469	7	906120	18
0061473	7	906121	18
0061474	7	906122	17
0061484	15	906126	17
0061553	16	906127	17
0061566	12	906419	14
0062143	16	906420	17
0065867	16	907299	8
0068634	12	907357	16
0076030	6	907358	16
0076209	12	907359	16
0076211	7	907360	17
0076359	18	907361	19
0102002	8	907362	19
0102019	5	907363	12
0102074	5	907364	12
0102076	5	907365	12
0102161	5	907366	13
0102164	4	907367	13
0102180	4	907368	13
0102181	4	907369	13
0102182	4	907370	13
0102183	10	907371	13
0102240	8	907372	13
0102241	8	907373	13
0102242	8	907374	15
0102243	8	907375	15
0102244	8	907376	15
0102245	8	907377	15
0102246	8	907378	6
0102258	11		
0102263	11		
0102294	10		
0102301	10		
0102302	10		
0102377	6		
0904901	7		
0904952	13		
0904953	13		
0905049	14		
0905050	14		
200040	6		
200040	22		
200041	20		
200042	20		
200043	21		
200044	21		
3201200	7		
901393	8		
904098	5		
906115	15		

Sökord	Sida	Search word	Page
1:26-pump	4	1:26-pump	4
1:3-pump	4	1:3-pump	4
Avstängningsventil	7	Adapter	7
Dysor	16-19	Air-operated pump	4
Fatförskruvning	5	Cart for pails	8
Fatlock	5	Complete outlet pipes	12-15
Filter för utloppsrör och slangar	7	Control valve	6
Hinklock	5	Control valve kit	6, 22
Hinkstöd	8	Coupling handle	6
Högtrycksslang	8	Drum bung fitting	5
Kolvump	4	Elbow outlet pipes	12-15
Kompleta utloppsrör	12, 13	Filter for outlet pipes and hose	7
Kopplingshandtag	6	High pressure hoses	8
Kulventil	7	Hose reel with feed valve	21
Kärra	8	Hoses for high pressure	8
Matarventil, komplett	22	Lid for pail	5
Muff	5	Mobile rust-proofing equipment	10-11
Munstycke	12-19	Nozzle pipes	12-15
Munstycke	16-19	Nozzles	16-19
Munstycksrör	12-15	Outlet pipes	12-15
Nippel	7	Pail lid	5
Plastsugrör	5	Piston pump	4
Pump	4	Plastic suction tube	5
Pump för rostskydd	4	Quick-coupling	7
Rostskyddsaggregat	10, 20, 21	Rust-proofing equipment	10, 11, 20
Rostskyddshandtag	6, 22	Rust-proofing pump	4
Rostskyddspump	4	Screwed socket	5
Rostskyddsutrustning	10	Shut-off valve	7
Slang	8	Steel suction tube	5
Slangupprullare med matarventil	21	Suction tube	5
Snabbkopplingshylsa	7	Swivels	7
Snabbkopplingsnippel	7	Trolley	8
Stålarmerad munstycksslang	14	Valve	6
Stålsugrör	5	Valve handle	6, 22
Sugrör	5	Valve handle set	22
Svivlar	7		
Transportabelt rostskyddsaggregat	10, 11		
Transportkärra	8		
Tryckluftsdreven rostskyddspump	4		
Utloppsrör	12, 13		
Ventilhandtag	6, 22		
Ventilhandtag för rostskydd	6, 22		
Ventilhandtag med snabbkoppling	6		
Ventilhandtagssats	6		
Vinklat munstycksrör	14		
Vridbart munstycke	12		
Övergångsnippel	7		















*[www.assalub.com](http://www.assalub.com)*

Katalogen producerad av Assalub AB, 2008

Layout & redigering: Lotten Andersson Foton: Lars Magnusson

Tryck: Tabergs Tryckeri

© Assalub AB, 2008



ASSALUB AB

Box 240

SE-597 26 Åtvidaberg

Phone: +46 (0)120-358 40

Fax: +46 (0)120-152 11

e-mail: [info@assalub.se](mailto:info@assalub.se)

**web:** [www.assalub.se](http://www.assalub.se)