



Rostskyddsutrustning / Rust-proofing equipment





Assalub har mer än 70 års erfarenhet av att konstruera och tillverka produkter för rationell smörjning. Redan 1928 patenterades under varumärket Åssa den första smörjpumpen för ångmaskiner, dieselmotorer, kompressorer och produktionsmaskiner. Pumpen skulle komma att få stor spridning över hela världen och göra varunamnet och företaget välkänt.

Idag har Assalubs program utvecklats till Skandinaviens mest kompletta för hantering av smörjmedel och för automatiska smörjsystem. Detta har gjort oss till en ledande leverantör och tillverkare av komponenter och system till den tunga industrin. En viktig del av verksamheten är projektering och leverans av kompletta "nyckelfärdiga" anläggningar.

Huvudkontor och fabrik ligger alltsedan 1917 i det gamla bruks- och industrisamhället Åtvidaberg, ca 40 km sydost om Linköping i Östergötland. Där utvecklas och tillverkas pumpar, tillbehör och system och därifrån sker alla leveranser till hemma- och exportmarknaden. Företaget har ca 45 anställda och en rikstäckande sälj- och serviceorganisation.

Produkter av hög kvalitet, som ger driftsäkerhet och lång livslängd, är tillsammans med god service och tillförlitliga leveranser ledstjärnan för företagets verksamhet. Genom ständig lyhördhet för kundernas och marknadens önskemål, krav och erfarenheter utvecklas och förbättras produkterna kontinuerligt.

Assalub AB
Box 240
597 26 Åtvidaberg

Tel: 0120 358 40
Fax: 0120 152 11
E-mail: info@assalub.se
www.assalub.se

Assalub has more than 70 years experience of designing and manufacturing products for rational lubrication. Already in 1928 the first lubrication pump for steam and diesel engines, compressors and production machines was patented. This pump was widely used and spread all over the world and made the brand name and the company well-known.

Assalub is today with its range of products Scandinavia's leading manufacturer of pumps, equipment and complete systems for rational handling of lubricants and for lubrication automation to all types of industries. A steadily increasing part of the business is projecting and delivery of complete turnkey installations.

Ever since the establishment in 1917 the head office and factory of the company have been situated at the old industrial community of Åtvidaberg, approx. 240 km south of Stockholm. This is the hub where all development and production of pumps, equipment and systems takes place and from where the products are distributed to all markets at home and abroad.

Products of high quality, which offers reliability in service and have a long trouble-free life, are together with good service and reliable deliveries the lodestar of the company. Always keenly aware of the requirements, demands and experiences of our customers makes for a continuous development and renewal of the products and growth of the product range.

Assalub AB
P.O. Box 240
SE-597 26 Åtvidaberg
Sweden

Phone: +46 120 358 40
Fax: +46 120 152 11
E-mail: info@assalub.se
www.assalub.com

Katalogen producerad av Assalub AB, 2008

Layout & redigering: Lotten Andersson Foton: Lars Magnusson

Tryck: Tabergs Tryckeri

© Assalub AB, 2008

Innehåll

Contents

Sida / Page

Företagspresentation	<i>Company Presentation</i>	2
----------------------	-----------------------------	---

Rostskyddsutrustning	<i>Rust-proofing equipment</i>	4
----------------------	--------------------------------	---

Leveransvillkor m.m.	<i>Sales- and Delivery Terms</i>	25
----------------------	----------------------------------	----

Register	<i>Index</i>	28
----------	--------------	----

A



B



A Tryckluftsdreven kolvpump

Pump med tryckförstärkning 1:26. Pumpen är i första hand avsedd för sprutning av rostskyddsmedel utan luftinblandning. Kolvpumpen är försedd med fatförskruvning 2" för montering i fatlock.

Kapacitet:	2,5 l/min
Luftryck min-max:	0,3 - 1,0 MPa
Utloppstryck:	20,8 MPa vid 0,8 MPa luftryck
Pumputlopp:	Utv. ISO-G1/4
Luftanslutning:	Inv. ISO-G1/4
Pumprör:	Ø 35 mm
Ingående material:	Eloxerad aluminium, stål, rostfritt stål, mässing och plast.
Tätningar:	Nitrilgummi och viton

Pump för 16-20 kg hink	Art.nr: 0102180
Total höjd:	798 mm
Vikt:	8,5 kg
Pump för 1/4-fat	Art.nr: 0102181
Total höjd:	1113 mm
Vikt:	10,0 kg
Pump för 1/1-fat	Art.nr: 0102182
Total höjd:	1300 mm
Vikt:	11,0 kg

A Air-operated piston pump

With ratio 1:26. This pump is designed for airless spraying of rust preventives. The pump is supplied with 2" drum bung fitting.

Capacity:	2.5 l/min
Air pressure range:	0.3 - 1.0 MPa
Delivery pressure:	20.8 MPa at 0.8 MPa air pressure
Outlet connection:	ISO-G1/4 male
Air connection:	ISO-G1/4 female
Pump tube diameter:	Dia. 35 mm
Materials:	Anodized aluminium, steel, stainless steel, brass and plastic.
Sealings:	Nitrile rubber and viton

Pump for 16-20 kg pail	Art.No: 0102180
Total height:	798 mm
Weight:	8.5 kg
Pump for 1/4-drum	Art.No: 0102181
Total height:	1113 mm
Weight:	10.0 kg
Pump for 1/1-drum	Art.No: 0102182
Total height:	1300 mm
Weight:	11.0 kg

B Tryckluftsdreven kolvpump

Pump med tryckförstärkning 1:3, i grundutförande. Pumpen är avsedd för sprutning av tunna rostskyddsmedel.

Kapacitet:	20 l/min
Luftryck min-max:	0,3 - 1,0 MPa
Utloppstryck:	2,4 MPa vid 0,8 MPa luftryck
Pumputlopp:	Inv. ISO-G3/4
Suginlopp:	Utv. ISO-G1
Luftanslutning:	Inv. ISO-G1/4
Vikt:	2,6 kg
Ingående material:	Eloxerad aluminium, stål, rostfritt stål, mässing och plast.
Tätningar:	Nitrilgummi och viton
Art.nr:	0102164

B Air-operated piston pump

With ratio 1:3, base model. This pump is designed for airless spraying of low viscosity rust preventives.

Capacity:	20 l/min
Air pressure range:	0.3 - 1.0 MPa
Delivery pressure:	2.4 MPa at 0.8 MPa air pressure
Outlet connection:	ISO-G3/4 female
Suction inlet connection:	ISO-G1 male
Air connection:	ISO-G1/4 female
Weight:	2.6 kg
Materials:	Anodized aluminium, steel, stainless steel, brass and plastic.
Sealings:	Nitrile rubber and viton
Art.No:	0102164

Sugrör av plast

Kan kapas till lämplig längd
Rördiameter: Ø 32 mm
Vikt: 0,40 kg
Art.nr: 0102161

Suction tube of plastic

Can be cut to suitable length
Tube diameter: Dia. 32 mm
Weight: 0.40 kg
Art.no: 0102161

Sugrör av stål

För 1/1-fat och med backventil
Rördiameter: Ø 32 mm
Vikt: 0,95 kg
Art.nr: 0102076

Suction tube of steel

For 1/1-drum, with bottom valve
Tube diameter: Dia. 32 mm
Weight: 0.95 kg
Art.No: 0102076



Muff

När man byter plaströr mot stålrör måste man även ha denna muff för att få det att passa!

Anslutning: Inv. ISO-G1
Vikt: 0,15 kg
Art.nr: 904098

Screwed socket

When you replace a plastic tube with a steel tube, you need this screwed socket to make it fit!

Connection: ISO-G1 female
Weight: 0.15 kg
Art.No: 904098



Hinklock till pump 0102180

Diameterområde: Ø 250-320 mm
Vikt: 1,7 kg
Art.nr: 0102019

Pail lid, suiting pump 0102180

Diameter range: Dia. 250-320 mm
Weight: 1.7 kg
Art.No: 0102019



Fatförskruvning 2"

Av zink för rör Ø 32 mm
Vikt: 0,45 kg
Art.nr: 0102074

Drum bung fitting 2"

Of zinc, for dia. 32 mm tubes.
Weight: 0.45 kg
Art.No: 0102074



A



B



A Ventilhandtag

För sprutning av rostsyddsmedel utan luftinblandning. Ett robust och lättarbetat handtag utrustat med säkerhets-spärr och avtryckarskydd.

Max tryck:	70 MPa
Inloppsanslutning:	Inv. ISO-G1/8
Utloppsanslutning:	Inv. ISO-G1/8
Ingående material:	Aluminium, härdat stål och mässing.
Tätningar:	Polyuretan
Vikt:	0,55 kg
Art.nr:	0076030

A Control valve

For airless spraying of anti-corrosion preventives. A sturdy and handy control valve equipped with safety lock and trigger protection.

Max pressure:	70 MPa
Connection, inlet:	ISO-G1/8 female
outlet:	ISO-G1/8 female
Materials:	Aluminium, tempered steel and brass.
Sealings:	Polyurethane
Weight:	0.55 kg
Art.No:	0076030

B Kopplingshandtag med stålarmerad slang Med snabbkoppling och svivel

Längd:	1000 mm
Vikt:	0,4 kg
Art.nr:	907378

B Coupling handle with steel-armoured hose With swivel and quick-coupling female.

Length:	1000 mm
Weight:	0.4 kg
Art.No:	907378

Snabbkopplingsnippel

Anslutning: Inv. ISO-G1/8
Vikt: 0,015 kg
Art.nr: 0061474

Quick-coupling, male

Connection: ISO-G1/8 female
Weight: 0.015 kg
Art.No: 0061474

Snabbkopplingshylsa

Anslutning: Inv. ISO-G1/8
Vikt: 0,03 kg
Art.nr: 0061473

Quick-coupling, female

Connection: ISO-G1/8 female
Weight: 0.03 kg
Art.No: 0061473



Filter för utloppsrör och slangar

För tunt medel:
200 mesh: Art.nr: 0061469
För tjockt och tixotropiskt medel:
100 mesh: Art.nr: 0076211

Filter for outlet pipes and hose assemblies.

For thin fluids:
200 mesh: Art.No: 0061469
For thick and thixotropic fluids:
100 mesh: Art.No: 0076211



Svivelar för högt tryck

Svivelarna är kullagrade och har härdade svivelhus för att tåla krävande arbetsförhållanden.

Max tryck: 70 MPa
Anslutningar: Inv. ISO-R1/8
Utv. ISO-R1/8

Grease swivels for high pressures

Heavy duty swivels with ball bearings, tempered bodies and high pressure seals for arduous operating conditions.

Max pressure: 70 MPa
Connections: ISO-R1/8 female
ISO-R1/8 male



Z-svivel

Vikt: 0,27 kg
Art.nr: 0053515

Rak svivel
Art.nr: 0053525

Vikt: 0,08 kg

L-svivel:
Art.nr: 0053520

Vikt: 0,10 kg

Z-swivel:

Weight: 0.27 kg
Art.No: 0053515

Straight swivel:
Art.No: 0053525

Weight: 0.08 kg

L-swivel:
Art.No: 0053520

Weight: 0.10 kg



Avstängningsventil

Anslutningar: Inv. ISO-G1/2
Max tryck: 50 MPa
Vikt: 0,65 kg
Art.nr: 0904901

Shut-off valve

Connections: ISO-G1/2 female
Max pressure: 50 MPa
Weight: 0.65 kg
Art.No: 0904901



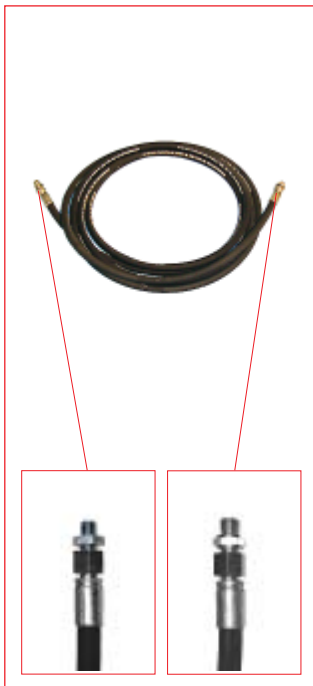
Övergångsnippel

Anslutningar: Utv. ISO-G1/2-
Inv. ISO-G1/4
Vikt: 0,06 kg
Art.nr: 3201200

Adapter

Connections: ISO-G1/2 male-
ISO-G1/4 female
Weight: 0.06 kg
Art.No: 3201200





Högtryckssläng

Med pressade kopplingar

Max tryck: 31 MPa

Anslutningar: Utv. ISO-R1/8, rörlig
Inv. ISO-G1/4, med nippel
Utv. ISO-R1/8

Längd: 1,5 m	Art.nr: 0102240
Vikt: 0,32 kg	
Längd: 2 m	Art.nr: 0102241
Vikt: 0,40 kg	
Längd: 3 m	Art.nr: 0102242
Vikt: 0,57 kg	
Längd: 4 m	Art.nr: 0102243
Vikt: 0,73 kg	
Längd: 5 m	Art.nr: 0102244
Vikt: 0,90 kg	
Längd: 8 m	Art.nr: 0102245
Vikt: 1,40 kg	
Längd: 10 m	Art.nr: 0102246
Vikt: 1,70 kg	

High pressure grease hose

Complete with pressed sleeve fittings

Max pressure: 31 MPa

Connections: ISO-R1/8 male, flexible
ISO-G1/4 female, with
nipple
ISO-R1/8 male

Length: 1.5 m	Art.No: 0102240
Weight: 0.32 kg	
Length: 2 m	Art.No: 0102241
Weight: 0.40 kg	
Length: 3 m	Art.No: 0102242
Weight: 0.57 kg	
Length: 4 m	Art.No: 0102243
Weight: 0.73 kg	
Length: 5 m	Art.No: 0102244
Weight: 0.90 kg	
Length: 8 m	Art.No: 0102245
Weight: 1.40 kg	
Length: 10 m	Art.No: 0102246
Weight: 1.70 kg	



Transportkärra för 16-20 kg hinkar

Av förzinkat stål

Hjul: Ø 200 mm
Höjd: 1030 mm
Vikt: 5,0 kg
Art.nr: 0102002

Cart for 16-20 kg pails

Zinc-plated

Wheels: Dia. 200 mm
Height: 1030 mm
Weight: 5.0 kg
Art.No: 0102002

Hinkstöd (infälld bild)

Vikt: 0,22 kg
Art.nr: 901393

Holder for pail (small picture)

Weight: 0.22 kg
Art.No: 901393



Transportkärra för 1/4-fat

Förzinkat stål

Kan levereras omonterad i platt paket.

Hjul: Ø 150 resp. 100 mm
Höjd: 960 mm
Vikt: 12 kg
Art.nr: 907299

Trolley for 1/4-drum

Zinc-plated

Can be supplied unmounted in a flat package.

Wheels: Dia. 150 and 100 mm
Height: 960 mm
Weight: 12 kg
Art.No: 907299





A Rostskyddsutrustning
 Inklusive: Rostskyddspump,
 tryckförstärkning 1:26
 Slang, 8 m
 Z-svivel
 Ventilhandtag med snabbkoppling
 Tryckregulator

För 1/1-fat: **Art.nr: 0102301**
 Vikt: 15 kg

För 1/4-fat: **Art.nr: 0102302**
 Vikt: 14 kg

A Rust-proofing equipment
 Including: Rust-proofing pump,
 ratio 1:26
 Delivery hose, 8 m
 Z-swivel
 Discharge valve w. quick-coupling
 Pressure regulator

For 1/1-drum: **Art.No: 0102301**
 Weight: 15 kg

For 1/4-drum: **Art.No: 0102302**
 Weight: 14 kg

**B Transportabel rostskyddsutrustning
 för tunna medel**
 Inklusive: Pump, tryckförstärkning 1:3,
 med sugrör och fatförskruvning
 Slang, 1/4", 10 m
 Svivel
 Sprutpistol med snabbkoppling
 Manometer och regulator
 Kärra med pumphållare

Höjd: 1030 mm
Vikt: 17,5 kg
Art.nr: **0102294**

**B Mobile rust-proofing unit
 for thin fluids**
 Including: Pump with ratio 1:3,
 with suction tube and drum bung fitting
 Delivery hose, 1/4", 10 m
 Swivel
 Spraygun with quick-coupling
 Manometer and regulator
 Trolley with pump holder

Height: 1030 mm
Weight: 17.5 kg
Art.No: **0102294**

C Transportabelt rostskyddsaggregat, för hink
 Inklusive: Rostskyddspump,
 tryckförstärkning 1:26,
 med sugrör och fatförskruvning
 Fatlock för hink
 Slang, 3 m
 Z-svivel
 Ventilhandtag med snabbkoppling
 Kärra för hink

Luftanslutning: Inv. ISO-G1/4
Höjd: 1030 mm
Vikt: 23 kg
Art.nr: **0102183**

C Mobile rust-proofing unit, for pail
 Including: Rust-proofing pump, ratio 1:26
 with suction pipe and drum bung fitting
 Pail lid
 Delivery hose, 3 m
 Z-swivel
 Discharge valve with quick-coupling
 Trolley for pail

Air connection: ISO-G1/4 female
Height: 1030 mm
Weight: 23 kg
Art.No: **0102183**

D



E



D **Transportabelt rostskyddsaggregat**
 Inklusive: Rostskyddspump,
 tryckförstärkning 1:26,
 med sugrör och fatförskrivning
 10 meter slang, 1/4"
 Ventilhandtag och Z-svivel
 Manometer och tryckregulator
 Distributionsblock med returledning
 Kärra med pumphållare och hinkstöd

Luftanslutning: Inv. ISO-G1/4
 Höjd: 1075 mm
 Vikt: 25,5 kg
Art.nr: 0102263

D **Mobile rust-proofing unit**
 Including: Pump, ratio 1:26, with
 suction tube and drum bung fitting
 Delivery hose, 10 meter, 1/4"
 Discharge valve and Z-swivel
 Manometer and pressure regulator
 Distribution-block with return line
 Trolley w. pump holder and pail holder

Air connection: ISO-G1/4 female
 Height: 1075 mm
 Weight: 25.5 kg
Art.No: 0102263

E **Transportabelt rostskyddsaggregat**
 Inklusive: Pump 1:3 för tunna aggressiva vätskor
 med sugrör och fatförskrivning
 10 meter slang, 1/4"
 Ventilhandtag och svivel
 Tryckregulator
 Distributionsblock med returledning
 Kärra med pumphållare och hinkstöd

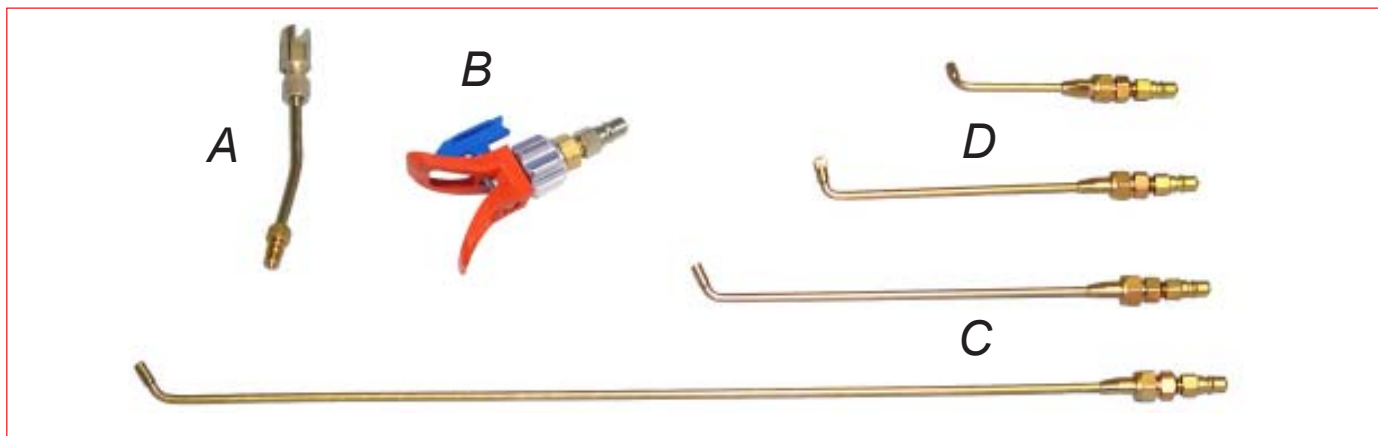
Luftanslutning: Inv. ISO-G1/4
 Höjd: 1075 mm
 Vikt: 19,5 kg
Art.nr: 0102258

E **Mobile rust-proofing unit**
 Including: Pump, ratio 1:3, for thin aggressive fluids
 with suction tube and drum bung fitting
 Delivery hose, 10 meter, 1/4"
 Discharge valve and swivel
 Pressure regulator
 Distribution block with return line
 Trolley w. pump holder and pail holder

Air connection: ISO-G1/4 female
 Height: 1075 mm
 Weight: 19.5 kg
Art.No: 0102258

Kompleta utloppsrör och slangar med snabbkoppling

Complete outlet pipes and hose assemblies with quick connectors



A 45° vinklat utloppsrör med dysa för utvändig sprutning

För tunt medel: Art.nr: 0068634
 Med dysa: Art.nr: 0065867
 Spridningsvinkel: Flat 40°
 Genomlopp: 0,28 mm
 Vikt: 0,17 kg

För tjockt medel: Art.nr: 0061566
 Med dysa: Art.nr: 0062143
 Spridningsvinkel: Flat 65°
 Genomlopp: 0,38 mm
 Vikt: 0,17 kg

För tixotrop: Art.nr: 0076209
 Med dysa: Art.nr: 0061553
 Spridningsvinkel: Flat 65°
 Genomlopp: 0,46 mm
 Vikt: 0,17 kg

A 45° elbow outlet pipe with nozzle for external spraying

For thin fluids: Art.No: 0068634
 With nozzle: Art.No: 0065867
 Spray angle: Flat 40°
 Nozzle diameter: 0.28 mm
 Weight: 0.17 kg

For thick fluids: Art.No: 0061566
 With nozzle: Art.No: 0062143
 Spray angle: Flat 65°
 Nozzle diameter: 0.38 mm
 Weight: 0.17 kg

For thixotropic fluid: Art.No: 0076209
 With nozzle: Art.No: 0061553
 Spray angle: Flat 65°
 Nozzle diameter: 0.46 mm
 Weight: 0.17 kg

B Vridbart munstycke för enkel rensning inkl. dysa

För tunt medel: Art.nr: 907363
 Med dysa: Art.nr: 907357
 Spridningsvinkel: Flat 40°
 Genomlopp: 0,28 mm
 Vikt: 0,14 kg

För tjockt medel: Art.nr: 907364
 Med dysa: Art.nr: 907358
 Spridningsvinkel: Flat 60°
 Genomlopp: 0,38 mm
 Vikt: 0,14 kg

För tixotrop: Art.nr: 907365
 Med dysa: Art.nr: 907359
 Spridningsvinkel: Flat 60°
 Genomlopp: 0,46 mm
 Vikt: 0,14 kg

B Rotatable nozzle for easy cleaning, with nozzle

For thin fluids: Art.No: 907363
 With nozzle: Art.No: 907357
 Spray angle: Flat 40°
 Nozzle diameter: 0.28 mm
 Weight: 0.14 kg

For thick fluids: Art.No: 907364
 With nozzle: Art.No: 907358
 Spray angle: Flat 60°
 Nozzle diameter: 0.38 mm
 Weight: 0.14 kg

For thixotropic fluid: Art.No: 907365
 With nozzle: Art.No: 907359
 Spray angle: Flat 60°
 Nozzle diameter: 0.46 mm
 Weight: 0.14 kg

C 45° vinklat utloppsrör med superjet-dysa för utvändig sprutning

Rördiameter: Ø 7,5 mm
Spridningsvinkel: Flat 65°

För tunt medel

Med dysa: Art.nr: 906126
Vikt: 0,12 kg
Längd: 300 mm Art.nr: 907366
Vikt: 0,19 kg
Längd: 700 mm Art.nr: 907367

För tjockt medel

Med dysa: Art.nr: 906127
Vikt: 0,12 kg
Längd: 300 mm Art.nr: 907368
Vikt: 0,19 kg
Längd: 700 mm Art.nr: 907369

C 45° elbow outlet pipe with super jet nozzle for external spraying.

Pipe diameter: 7.5 mm
Spray angle: Flat 65°

For thin fluids

With nozzle: Art.No: 906126
Weight: 0.12 kg
Length: 300 mm Art.No: 907366
Weight: 0.19 kg
Length: 700 mm Art.No: 907367

For thick fluids

With nozzle: Art.No: 906127
Weight: 0.12 kg
Length: 300 mm Art.No: 907368
Weight: 0.19 kg
Length: 700 mm Art.No: 907369

D 90° vinklat utloppsrör med superjet-dysa för sprutning i balkar, finns i två längder:

Rördiameter: Ø 8 mm
Längd: 100 mm

Spridningsvinkel: Konisk 50°
Med dysa: Art.nr: 906122
Vikt: 0,09 kg
Art.nr: 0904952

Spridningsvinkel: Konisk 80°
Med dysa: Art.nr: 907360
Vikt: 0,09 kg
Art.nr: 907370

Spridningsvinkel: Konisk 140°
Med dysa: Art.nr: 906420
Vikt: 0,09 kg
Art.nr: 907371

Rördiameter: Ø 8 mm
Längd: 200 mm

Spridningsvinkel: Konisk 50°
Med dysa: Art.nr: 906122
Vikt: 0,10 kg
Art.nr: 0904953

Spridningsvinkel: Konisk 80°
Med dysa: Art.nr: 907360
Vikt: 0,10 kg
Art.nr: 907372

Spridningsvinkel: Konisk 140°
Med dysa: Art.nr: 906420
Vikt: 0,10 kg
Art.nr: 907373

D 90° elbow outlet pipe with super jet nozzle for inside spraying of beams, available in two lengths:

Pipe diameter: 8 mm
Length: 100 mm

Spray angle: Conical 50°
With nozzle: Art.No: 906122
Weight: 0.09 kg
Art.No: 0904952

Spray angle: Conical 80°
With nozzle: Art.No: 907360
Weight: 0.09 kg
Art.No: 907370

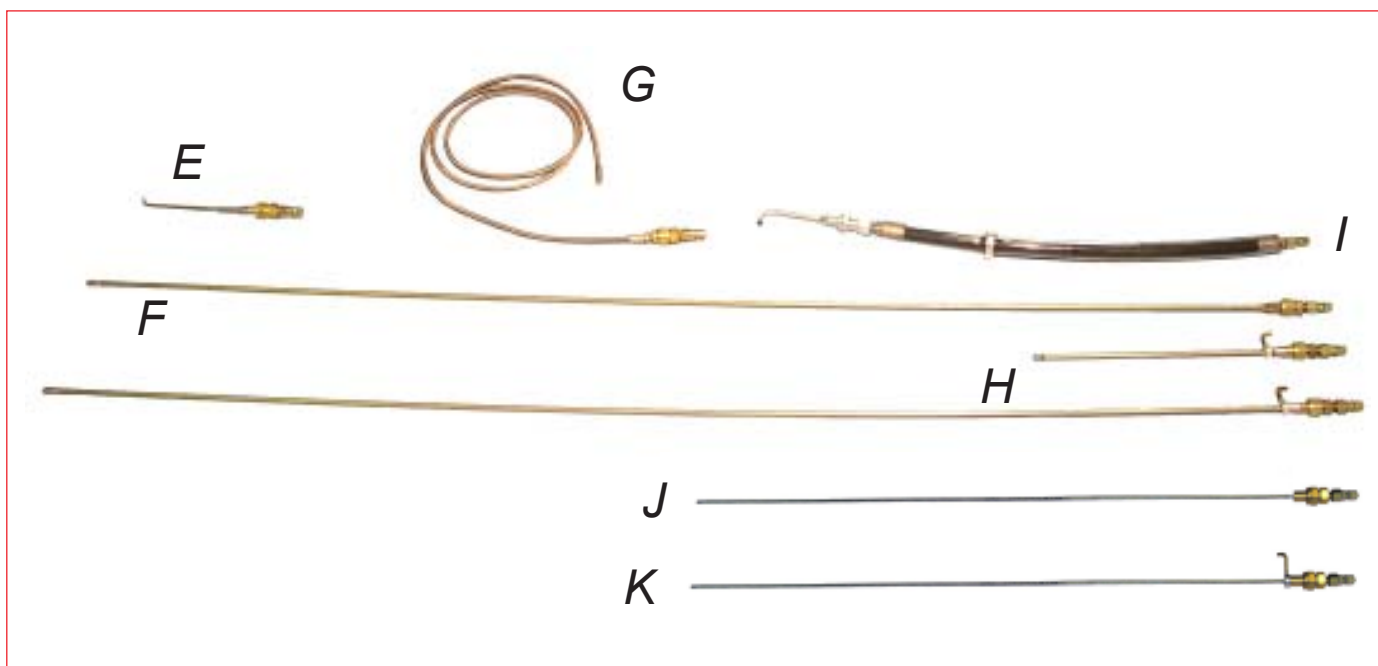
Spray angle: Conical 140°
With nozzle: Art.No: 906420
Weight: 0.09 kg
Art.No: 907371

Pipe diameter: 8 mm
Length: 200 mm

Spray angle: Conical 50°
With nozzle: Art.No: 906122
Weight: 0.10 kg
Art.No: 0904953

Spray angle: Conical 80°
With nozzle: Art.No: 907360
Weight: 0.10 kg
Art.No: 907372

Spray angle: Conical 140°
With nozzle: Art.No: 906420
Weight: 0.10 kg
Art.No: 907373



E Vinklat utloppsrör för sprutning i svåråtkomliga utrymmen

Rördiameter: Ø 4 mm
Spridningsvinkel: 30°

Längd: 200 mm
Vikt: 0,07 kg
Art.nr: **906419**

E Elbow outlet pipe for spraying of spaces hard to reach

Pipe diameter: 4 mm
Spray angle: 30°

Length: 200 mm
Weight: 0.07 kg
Art.No: **906419**

F Munstycksrör med dysa för långa instick

Rördiameter: Ø 7,5 mm
Spridningsvinkel: 360°

Vikt: 0,35 kg
Med dysa: 906121
Längd: 1500 mm Art.nr: **0905049**

Vikt: 0,45 kg
Med dysa: 906121
Längd: 2000 mm Art.nr: **0905050**

F Nozzle pipe with nozzle for long insertions

Pipe diameter: 7.5 mm
Spray angle: 360°

Weight: 0.35 kg
With nozzle: 906121
Length: 1500 mm Art.No: **0905049**

Weight: 0.45 kg
With nozzle: 906121
Length: 2000 mm Art.No: **0905050**

G Stålarmerad munstycksslang med dysa för långa instick

Slangdiameter: Ø 7,5 mm
Spridningsvinkel: 360°

Vikt: 0,15 kg
Med dysa: 906121
Längd: 1200 mm Art.nr: **906117**

Vikt: 0,23 kg
Med dysa: 906121
Längd: 2000 mm Art.nr: **906118**

G Steel-armoured nozzle hose with nozzle for long insertions

Hose diameter: 7.5 mm
Spray angle: 360°

Weight: 0.15 kg
With nozzle: 906121
Length: 1200 mm Art.No: **906117**

Weight: 0.23 kg
With nozzle: 906121
Length: 2000 mm Art.No: **906118**

H Munstycksrör med dysa och styrpinne för sprutning i dörrar

Rördiameter: Ø 7,5 mm
Spridningsvinkel: 180°

Vikt: 0,14 kg
Med dysa: 906120
Längd: 300 mm Art.nr: 906115

Vikt: 0,33 kg
Med dysa: 906120
Längd: 1500 mm Art.nr: 906116

H Nozzle pipe with nozzle and guide pin for inside spraying of doors

Pipe diameter: 7.5 mm
Spray angle: 180°

Weight: 0.14 kg
With nozzle: 906120
Length: 300 mm Art.No: 906115

Weight: 0.33 kg
With nozzle: 906120
Length: 1500 mm Art.No: 906116

I Munstycksslang med vinklat rör och dysa för sprutning i balkar

Dysan ger en koncentrerad stråle
Rördiameter: Ø 6 mm
Genomlopp: 0,4 mm
Längd: 500 mm
Vikt: 0,55 kg
Med dysa: 0076359
Art.nr: 0061484

I Nozzle hose with elbow pipe and nozzle for inside spraying of beams

The nozzle will give a concentrated jet
Pipe diameter: 6 mm
Nozzle diameter: 0.4 mm
Length: 500 mm
Weight: 0.55 kg
With nozzle: 0076359
Art.No: 0061484

J Munstycksrör med dysa för långa instick i t.ex. balkar.

Rördiameter: Ø 4 mm
Spridningsvinkel: 360°

Längd: 700 mm
Vikt: 0,13 kg
Med dysa: 907362
Art.nr: 907374

Längd: 1500 mm
Vikt: 0,15 kg
Med dysa: 907362
Art.nr: 907375

J Nozzle pipe with nozzle for long insertions.

Pipe diameter: 4 mm
Spraying angle: 360°

Length: 700 mm
Weight: 0.13 kg
With nozzle: 907362
Art.No: 907374

Length: 1500 mm
Weight: 0.15 kg
With nozzle: 907362
Art.No: 907375

K Munstycksrör med dysa för långa instick med styrpinne.

Rördiameter: Ø 4 mm
Spridningsvinkel: 180°

Längd: 400 mm
Vikt: 0,10 kg
Med dysa: 907361
Art.nr: 907376

Längd: 1500 mm
Vikt: 0,16 kg
Med dysa: 907361
Art.nr: 907377

K Nozzle pipe with nozzle for long insertions with guidance pin.

Pipe diameter: 4 mm
Spraying angle: 180°

Length: 400 mm
Weight: 0.10 kg
With nozzle: 907361
Art.No: 907376

Length: 1500 mm
Weight: 0.16 kg
With nozzle: 907361
Art.No: 907377

Dysor

Nozzles



A Munstycken som passar för utloppsrör A från föregående två uppslag.

För tunt medel

Spridningsvinkel: Flat 40°
 Flöde: 0,4 l/min
 Passar till: A för tunt medel
Art.nr: 0065867

För tjockt medel

Spridningsvinkel: Flat 65°
 Flöde: 0,7 l/min
 Passar till: A för tjockt medel
Art.nr: 0062143

För tixotrop medel

Spridningsvinkel: Flat 65°
 Flöde: 1,1 l/min
 Passar till: A för tixotrop medel
Art.nr: 0061553

A Nozzles that fits for outlet pipes A from the previous openings

For thin fluids

Spray angle: Flat 40°
 Capacity: 0.4 l/min
 Fits together with: A for thin fluids
Art.No: 0065867

For thick fluids

Spray angle: Flat 65°
 Capacity: 0.7 l/min
 Fits together with: A for thick fluids
Art.No: 0062143

For thixotropic fluids

Spray angle: Flat 65°
 Capacity: 1.1 l/min
 Fits together with: A for thixotropic fluids
Art.No: 0061553



B Munstycken som passar för utloppsrör B från föregående två uppslag.

För tunt medel

Spridningsvinkel: Flat 40°
 Flöde: 0,4 l/min
 Passar till: B för tunt medel
Art.nr: 907357

För tjockt medel

Spridningsvinkel: Flat 65°
 Flöde: 0,7 l/min
 Passar till: B för tjockt medel
Art.nr: 907358

För tixotrop medel

Spridningsvinkel: Flat 65°
 Flöde: 1,1 l/min
 Passar till: B för tixotrop medel
Art.nr: 907359

B Nozzles that fits for outlet pipes B from the previous openings

For thin fluids

Spray angle: Flat 40°
 Capacity: 0.4 l/min
 Fits together with: B for thin fluids
Art.No: 907357

For thick fluids

Spray angle: Flat 65°
 Capacity: 0.7 l/min
 Fits together with: B for thick fluids
Art.No: 907358

For thixotropic fluids

Spray angle: Flat 65°
 Capacity: 1.1 l/min
 Fits together with: B for thixotropic fluids
Art.No: 907359

C Munstycken som passar för utloppsrör C från föregående två uppslag.

För tunt medel

Spridningsvinkel: Flat 65°
 Genomlopp: 0,3 mm
 Flöde: 0,3 l/min
 Diameter: Ø 7,5 mm
 Gänga: Inv. M6x0,75
 Passar till: C för tunt medel
Art.nr: 906126

Förtjockt medel

Spridningsvinkel: Flat 65°
 Genomlopp: 0,5 mm
 Flöde: 0,7 l/min
 Diameter: Ø 7,5 mm
 Gänga: Inv. M6x0,75
 Passar till: C för tjockt medel
Art.nr: 906127

C *Nozzles that fits for outlet pipes C from the previous openings*

For thin fluids

*Spray angle: Flat 65°
 Throughput: 0.3 mm
 Capacity: 0.3 l/min
 Diameter: 7.5 mm
 Thread: M6x0.75 female
 Fits together with: C for thin fluids
Art.No: 906126*

For thick fluids

*Spray angle: Flat 65°
 Throughput: 0.5 mm
 Capacity: 0.7 l/min
 Diameter: 7.5 mm
 Thread: M6x0.75 female
 Fits together with: C for thick fluids
Art.No: 906127*



D Munstycken som passar för utloppsrör D från föregående två uppslag.

För tunt medel

Spridningsvinkel: Konisk 50°
 Genomlopp: 0,3 mm
 Flöde: 1,2 l/min
 Diameter: Ø 7,5 mm
 Gänga: Inv. M6x0,75
 Passar till: D
Art.nr: 906122

För tunt medel

Spridningsvinkel: Konisk 150°
 Genomlopp: 0,3 mm
 Flöde: 0,3 l/min
 Diameter: Ø 7,5 mm
 Gänga: Inv. M6x0,75
 Passar till: D
Art.nr: 906420

För tunt medel

Spridningsvinkel: Konisk 80°
 Genomlopp: 0,3 mm
 Flöde: 0,3 l/min
 Diameter: Ø 7,5 mm
 Gänga: Inv. M6x0,75
 Passar till: D
Art.nr: 907360

D *Nozzles that fits for outlet pipes D from the previous openings*

For thin fluids

*Spray angle: Conical 50°
 Throughput: 0.3 mm
 Capacity: 1.2 l/min
 Diameter: 7.5 mm
 Thread: M6x0.75 female
 Fits together with: D
Art.No: 906122*

For thin fluids

*Spray angle: Conical 150°
 Throughput: 0.3 mm
 Capacity: 0.3 l/min
 Diameter: 7.5 mm
 Thread: M6x0.75 female
 Fits together with: D
Art.No: 906420*

For thin fluids

*Spray angle: Conical 80°
 Throughput: 0.3 mm
 Capacity: 0.3 l/min
 Diameter: 7.5 mm
 Thread: M6x0.75 female
 Fits together with: D
Art.No: 907360*



Dysor

Nozzles



F, G Munstycken som passar för utloppsror F och G från föregående två uppslag.

För tunt medel, runtom
 Spridningsvinkel: Flat 360°
 Genomlopp: 2x0,4 mm
 Flöde: 1,2 l/min
 Diameter: Ø 7,5 mm
 Gänga: Inv. M6x0,75
 Passar till: F, G
Art.nr: 906121

F, G Nozzles that fits for outlet pipes F and G from the previous openings

For thin fluids, all around
 Spray angle: 360°
 Throughput: 2x0.4 mm
 Capacity: 1.2 l/min
 Diameter: 7.5 mm
 Thread: M6x0.75 female
 Fits together with: F, G
Art.No: 906121



H Munstycken som passar för utloppsror H från föregående två uppslag.

För tunt medel, åt sidan
 Spridningsvinkel: Flat 180°
 Genomlopp: 0,4 mm
 Flöde: 0,7 l/min
 Diameter: Ø 7,5 mm
 Gänga: Inv. M6x0,75
 Passar till: K
Art.nr: 906120

H Nozzles that fits for outlet pipes H from the previous openings

For thin fluids, side
 Spray angle: 180°
 Throughput: 0.4 mm
 Capacity: 0.7 l/min
 Diameter: 7.5 mm
 Thread: M6x0.75 female
 Fits together with: K
Art.No: 906120



I Munstycken som passar för utloppsror I från föregående två uppslag.

För tunt medel, koncentrerad stråle
 Genomlopp: 0,7 mm
 Flöde:
 Diameter: Ø 6 mm
 Gänga: Utv. M4
 Passar till: I
Art.nr: 0076359

I Nozzles that fits for outlet pipes I from the previous openings

For thin fluids, concentrated jet
 Throughput: 0.7 mm
 Capacity:
 Diameter: 6 mm
 Thread: M4 male
 Fits together with: I
Art.No: 0076359

J Munstycken som passar för utloppsror J från föregående två uppslag.

Åt sidan

Spridningsvinkel: Flat 180°
Genomlopp: 0,3 mm
Flöde: 0,3 l/min
Diameter: Ø 4,0 mm
Gänga: Inv. M2
Passar till: J
Art.nr: 907362

J Nozzles that fits for outlet pipes J from the previous openings

Side

Spray angle: 180°
Throughput: 0.3 mm
Capacity: 0.3 l/min
Diameter: 4.0 mm
Thread: M2 female
Fits together with: J
Art.No: 907362



K Munstycken som passar för utloppsror K från föregående två uppslag.

För tunt medel, runtom

Spridningsvinkel: Flat 360°
Genomlopp: 2x0,3 mm
Flöde: 0,5 l/min
Diameter: Ø 4,0 mm
Gänga: Inv. M2
Passar till: K
Art.nr: 907361

K Nozzles that fits for outlet pipes K from the previous openings

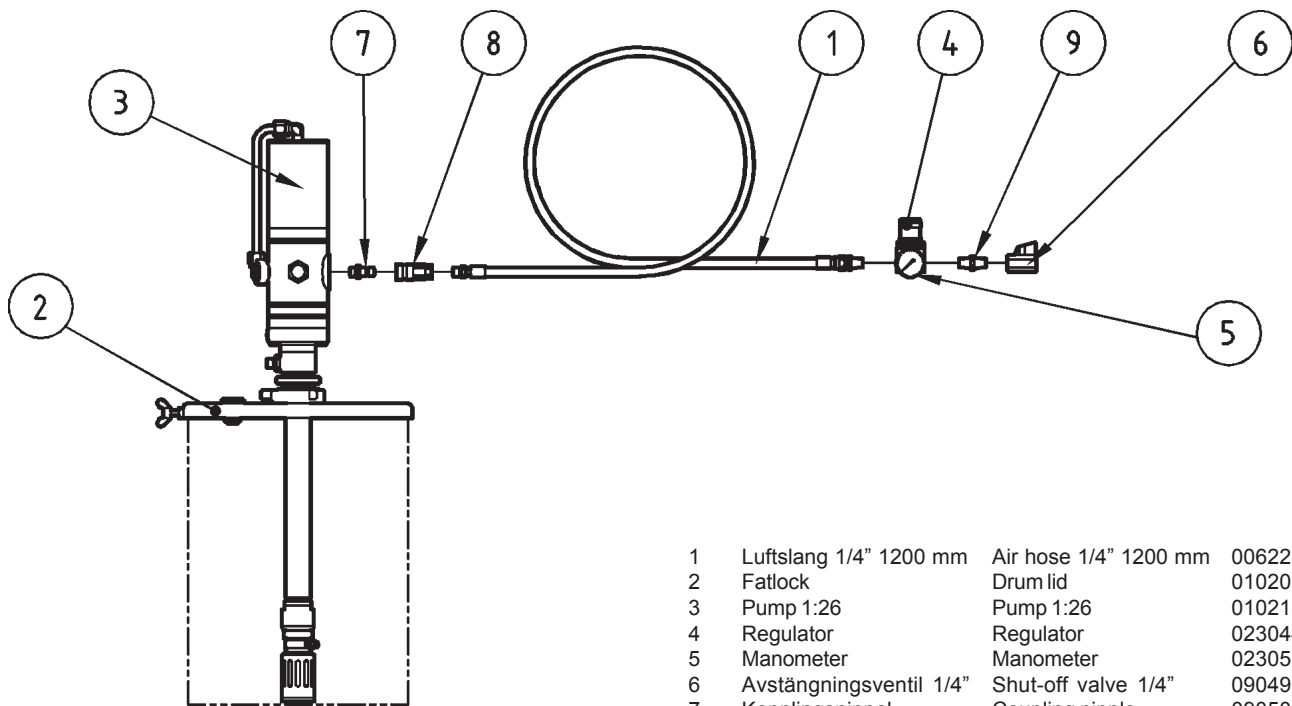
For thin fluids, around

Spray angle: 360°
Throughput: 2x0.3 mm
Capacity: 0.5 l/min
Diameter: 4.0 mm
Thread: M2 female
Fits together with: K
Art.No: 907361



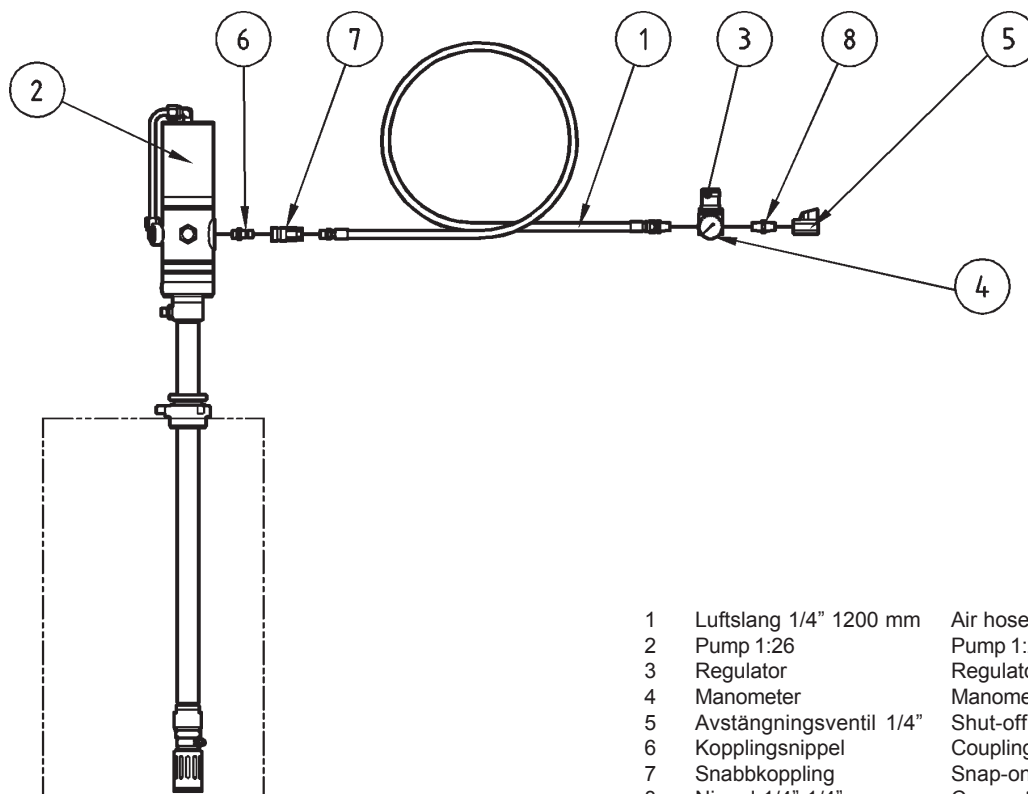
Rostskyddsutrustning

Rostskyddsaggregat, för 16-20 kg hink Art.nr: 200041
 Rust-proofing unit, for 16-20 kg keg Art.No: 200041



1	Luftslang 1/4" 1200 mm	Air hose 1/4" 1200 mm	0062274
2	Fatlock	Drum lid	0102019
3	Pump 1:26	Pump 1:26	0102180
4	Regulator	Regulator	0230447
5	Manometer	Manometer	0230525
6	Avstängningsventil 1/4"	Shut-off valve 1/4"	0904936
7	Kopplingsnippel	Coupling nipple	0905068
8	Snabbkoppling	Snap-on coupling	0905069
9	Nippel 1/4"-1/4"	Connector 1/4"-1/4"	3201087

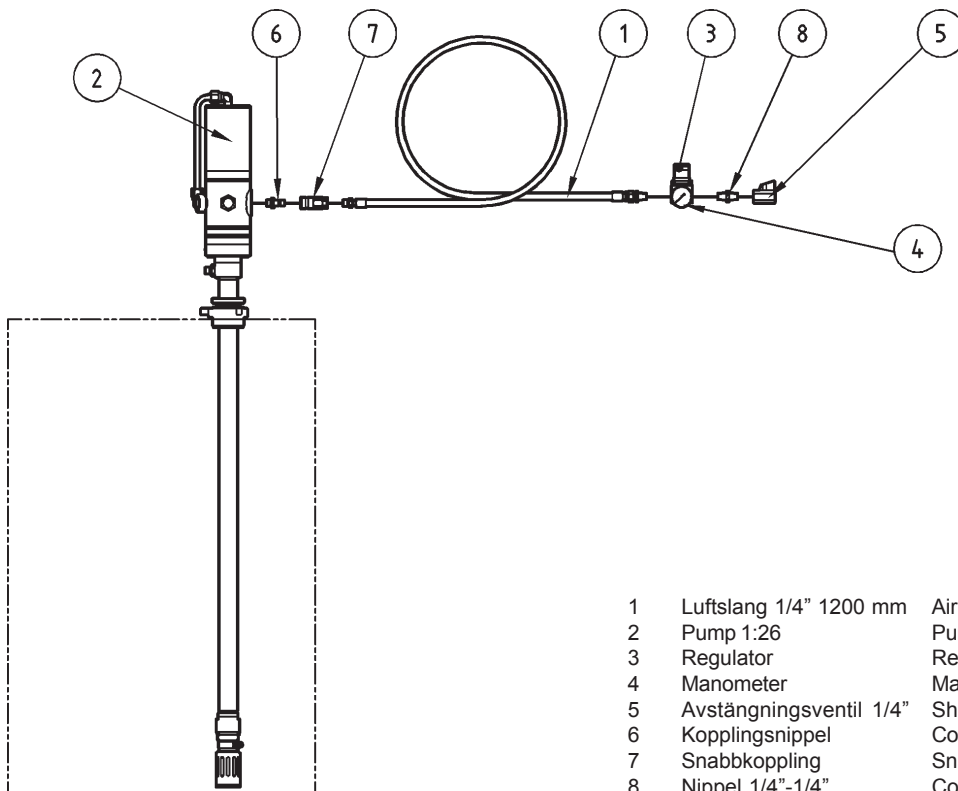
Rostskyddsaggregat, för 1/4-fat Art.nr: 200042
 Rust-proofing unit, for 1/4-drum Art.No: 200042



1	Luftslang 1/4" 1200 mm	Air hose 1/4" 1200 mm	0062274
2	Pump 1:26	Pump 1:26	0102181
3	Regulator	Regulator	0230447
4	Manometer	Manometer	0230525
5	Avstängningsventil 1/4"	Shut-off valve 1/4"	0904936
6	Kopplingsnippel	Coupling nipple	0905068
7	Snabbkoppling	Snap-on coupling	0905069
8	Nippel 1/4"-1/4"	Connector 1/4"-1/4"	3201087

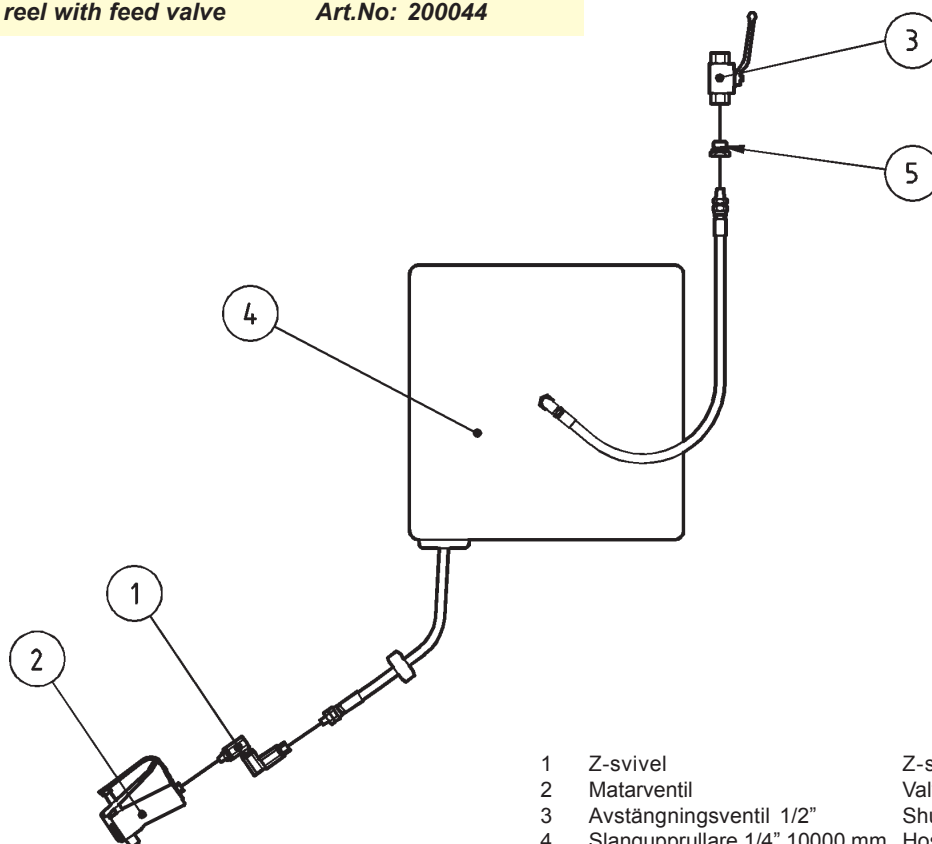
Rostskyddsaggregat, för 1/1-fat
Rust-proofing unit, for 1/1-drum

Art.nr: 200043
Art.No: 200043



1	Luftslang 1/4" 1200 mm	Air hose 1/4" 1200 mm	0062274
2	Pump 1:26	Pump 1:26	0102181
3	Regulator	Regulator	0230447
4	Manometer	Manometer	0230525
5	Avstängningsventil 1/4"	Shut-off valve 1/4"	0904936
6	Kopplingsnippel	Coupling nipple	0905068
7	Snabbkoppling	Snap-on coupling	0905069
8	Nippel 1/4"-1/4"	Connector 1/4"-1/4"	3201087

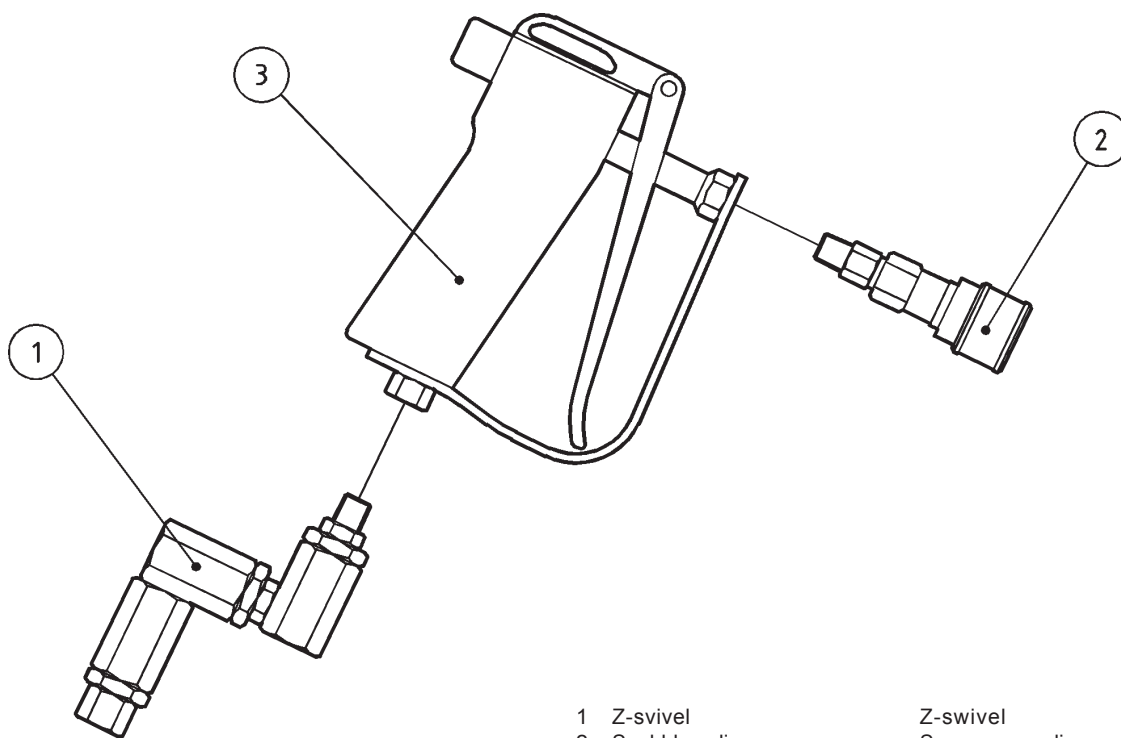
Slangupprullare med matarventil Art.nr: 200044
Hose reel with feed valve Art.No: 200044



1	Z-svivel	Z-swivel	0053515
2	Matarventil	Valve handle	0076030
3	Avstängningsventil 1/2"	Shut-off valve 1/2"	0904901
4	Slangupprullare 1/4" 10000 mm	Hose reel 1/4" 10000 mm	0904989
5	Övergångsnippel 1/2"-1/4"	Adapter 1/2"-1/4"	3201200

Matarventil, komplett
Valve handle set, complete

Art.nr: 200040
Art.No: 200040



1 Z-svivel
2 Snabbkoppling
3 Matarventil

Z-swivel 0053515
Snap-on coupling 0061475
Valve handle 0076030



*Försäljnings- och
leveransvillkor*

*Sales- and Delivery
Terms*



Priser

Inga priser är angivna i katalogen. Kontakta oss för offert.

Betalningsvillkor

30 dagar netto från fakturadatum, om ej annat överenskommit och angivits.
Vid sen betalning debiteras dröjsmålsränta med 12% från förfallodagen.

Transporter

Vi ansvarar inte för eventuella transportskador. Alla transporter skar på köparens ansvar och risk.
Transportskador skall av köparen alltid reklameras till transportören.

Leveransvillkor

NL01

Garanti

Assalub AB garanterar att levererade produkter (inkl. dokumentation) är av hög kvalitet och fria från fel i konstruktion, material, tillverkning och utförande. Garantin gäller generellt under 12 månader efter ibruktagande hos kunden, dock max 18 månader efter leveransen. För vissa produkter gäller längre garantitid, vilken tillsammans med övriga villkor framgår av respektive produkts garantisedel som levereras med dokumentationen. Andra garantivillkor än dess skall vara skriftligt överenskomna och bekräftade för att gälla.

Kontakta oss!

Postadress: (för brev)

Assalub AB
Box 240
597 26 Åtvidaberg

Leveransadress: (för gods)

Assalub AB
Prästängsvägen 15
597 30 Åtvidaberg

Telefon: 0120-35840
Fax: 0120-15211
Email: info@assalub.se
Web: www.assalub.se

Prices

Please contact us for an offer.

Terms of payment

*30 days net from date of invoice, if not other terms have been agreed and confirmed.
Late payment will entail a delay interest of 12% being charged from the due date.*

Shipping and transports

We accept no responsibility for damages during transport. All transports are for the responsibility and risk of the buyer, who shall claim any transport damages occurred to the forwarder.

Terms of delivery

Orgalime S 2000 EXW Åtvidaberg (Incoterms 2000), packing excluded.

Warranty

Assalub AB warrants that delivered products (documentation included) are of high quality and free from defects and deficiencies in design, materials, manufacture and workmanship. The warranty is generally valid during 12 months from the date of start of operation by the client, but not exceeding 18 months from the date of delivery. A longer warranty time may be valid for certain products. This, together with all other warranty conditions, is clear from the warranty certificate of each product being delivered with the documentation. Other warranty conditions than those referred to above will be valid only if they have been agreed and confirmed in writing.

How to contact us!

Postal address: (for sending letters)

Assalub AB
P.O. Box 240
SE-597 26 Åtvidaberg
Sweden

Delivery address: (for sending goods)

Assalub AB
Prästängsvägen 15
SE-597 30 Åtvidaberg
Sweden

Telephone: +46 120 358 40

Fax: +46 120 152 11

E-mail: info@assalub.se

Web: www.assalub.com

Sökregister

Art.nr:	Sida / page:	Art.nr:	Sida / page:
0053515	7	906116	15
0053520	7	906117	14
0053525	7	906118	14
0061469	7	906120	18
0061473	7	906121	18
0061474	7	906122	17
0061484	15	906126	17
0061553	16	906127	17
0061566	12	906419	14
0062143	16	906420	17
0065867	16	907299	8
0068634	12	907357	16
0076030	6	907358	16
0076209	12	907359	16
0076211	7	907360	17
0076359	18	907361	19
0102002	8	907362	19
0102019	5	907363	12
0102074	5	907364	12
0102076	5	907365	12
0102161	5	907366	13
0102164	4	907367	13
0102180	4	907368	13
0102181	4	907369	13
0102182	4	907370	13
0102183	10	907371	13
0102240	8	907372	13
0102241	8	907373	13
0102242	8	907374	15
0102243	8	907375	15
0102244	8	907376	15
0102245	8	907377	15
0102246	8	907378	6
0102258	11		
0102263	11		
0102294	10		
0102301	10		
0102302	10		
0102377	6		
0904901	7		
0904952	13		
0904953	13		
0905049	14		
0905050	14		
200040	6		
200040	22		
200041	20		
200042	20		
200043	21		
200044	21		
3201200	7		
901393	8		
904098	5		
906115	15		

Sökord	Sida	Search word	Page
1:26-pump	4	1:26-pump	4
1:3-pump	4	1:3-pump	4
Avstängningsventil	7	Adapter	7
Dysor	16-19	Air-operated pump	4
Fatförskruvning	5	Cart for pails	8
Fatlock	5	Complete outlet pipes	12-15
Filter för utloppsror och slangar	7	Control valve	6
Hinklock	5	Control valve kit	6, 22
Hinkstöd	8	Coupling handle	6
Högtrycksslang	8	Drum bung fitting	5
Kolvpump	4	Elbow outlet pipes	12-15
Kompleta utloppsror	12, 13	Filter for outlet pipes and hose	7
Kopplingshandtag	6	High pressure hoses	8
Kulventil	7	Hose reel with feed valve	21
Kärra	8	Hoses for high pressure	8
Matarventil, komplett	22	Lid for pail	5
Muff	5	Mobile rust-proofing equipment	10-11
Munstycke	12-19	Nozzle pipes	12-15
Munstycke	16-19	Nozzles	16-19
Munstycksror	12-15	Outlet pipes	12-15
Nippel	7	Pail lid	5
Plastsugrör	5	Piston pump	4
Pump	4	Plastic suction tube	5
Pump för rostskydd	4	Quick-coupling	7
Rostskyddsaggregat	10, 20, 21	Rust-proofing equipment	10, 11, 20
Rostskyddshandtag	6, 22	Rust-proofing pump	4
Rostskyddspump	4	Screwed socket	5
Rostskyddsutrustning	10	Shut-off valve	7
Slang	8	Steel suction tube	5
Slangupprullare med matarventil	21	Suction tube	5
Snabbkopplingshylsa	7	Swivels	7
Snabbkopplingsnippel	7	Trolley	8
Stålarmerad munstycksslang	14	Valve	6
Stålsugrör	5	Valve handle	6, 22
Sugrör	5	Valve handle set	22
Svivar	7		
Transportabelt rostskyddsaggregat	10, 11		
Transportkärra	8		
Tryckluftsdreven rostskyddspump	4		
Utloppsror	12, 13		
Ventilhandtag	6, 22		
Ventilhandtag för rostskydd	6, 22		
Ventilhandtag med snabbkoppling	6		
Ventilhandtagssats	6		
Vinklat munstycksror	14		
Vridbart munstycke	12		
Övergångsnippel	7		



www.assalub.com

Katalogen producerad av Assalub AB, 2008

Layout & redigering: Lotten Andersson Foton: Lars Magnusson

Tryck: Tabergs Tryckeri

© Assalub AB, 2008

